

# S

## SIMATIC

### Примеры программ для технологических функций

#### Содержание

---

Примеры программ для  
технологии  
"Позиционирование" **1**

---

Примеры программ для  
технологии "Счет,  
измерение частоты и  
широотно-импульсная  
модуляция" **2**

---

Примеры программ для  
технологии "Двухточечное  
соединение" **3**

---

Примеры программ для  
технологии "Регулирование" **4**

---

Предметный указатель

Эта документация является составной частью пакета документов с заказным номером:  
**6ES7 398-8FA00-8AA0**

**Издание 10/2001**  
A5E00130042-01

## Указания по технике безопасности

Данное руководство содержит указания, которые вы должны соблюдать для обеспечения вашей собственной безопасности, а также во избежание нанесения имущественного ущерба. Эти указания выделены в руководстве предупреждающим треугольником и представлены, как показано ниже, в соответствии с уровнем опасности:



### Опасность

означает, что если не будут приняты надлежащие меры предосторожности, то это **приведет** к гибели людей, тяжким телесным повреждениям или существенному имущественному ущербу.



### Предупреждение

означает, что при отсутствии надлежащих мер предосторожности это **может** привести к гибели людей, тяжким телесным повреждениям или к существенному имущественному ущербу.



### Предостережение

означает, что возможны легкие телесные повреждения и нанесение небольшого имущественного ущерба при непринятии надлежащих мер предосторожности.

### Осторожно

означает, что если не будут приняты соответствующие меры предосторожности, то это может привести к нанесению имущественного ущерба.

### Внимание

привлекает ваше особое внимание к важной информации о продукте, обращении с ним или к соответствующей части документации.

## Квалифицированный персонал

Ввод в действие и эксплуатация устройства может производиться только **квалифицированным персоналом**. Квалифицированный персонал в смысле указаний по технике безопасности, содержащихся в данном руководстве, – это это люди, которые имеют право вводить в действие, заземлять и маркировать электрические цепи, оборудование и системы в соответствии со стандартами техники безопасности.

## Надлежащее использование

Примите во внимание следующее:



### Предупреждение

Это устройство может использоваться только для применений, описанных в каталоге или технической документации, и в соединении только с теми устройствами или компонентами других производителей, которые были одобрены или рекомендованы фирмой Siemens.

Безаварийная и безопасная эксплуатация этого продукта предполагает надлежащую транспортировку, хранение и монтаж, а также аккуратное обслуживание и уход.

## Товарные знаки

SIMATIC<sup>®</sup>, SIMATIC HMI<sup>®</sup> и SIMATIC NET<sup>®</sup> - это товарные знаки Siemens AG.

Некоторые другие обозначения, используемые в этих документах, также могут быть товарными знаками, использование которых третьими лицами для своих целей может нарушать права их владельцев.

### Copyright © Siemens AG 2001 Все права защищены

Передача, а также воспроизведение этого документа, использование и передача его содержания не допускается без письменного разрешения. Нарушения обязывают к возмещению нанесенного ущерба. Все права сохраняются, в частности для случая выдачи патента или регистрации промышленного образца

### Исключение ответственности

Мы проверили содержание этого руководства на соответствие с описанным аппаратным и программным обеспечением. Однако отклонения не могут быть исключены, так что мы не можем гарантировать полного соответствия. Данные, приведенные в этом руководстве, регулярно проверяются, и необходимые исправления вносятся в последующие издания. Мы будем благодарны за предложения по улучшению содержания.

# Содержание

<b>1</b>	<b>Примеры программ для технологии "Позиционирование"</b>	
1.1	Введение .....	1-1
1.2	Позиционирование с помощью аналогового выхода .....	1-3
1.2.1	Аналоговый выход 1 – Первые шаги .....	1-4
1.2.2	Аналоговый выход 2 – Режимы работы .....	1-8
1.2.3	Аналоговый выход 3 – Перегрузочный портал .....	1-11
1.3	Позиционирование с помощью цифровых выходов .....	1-16
1.3.1	Цифровой выход 1 – Первые шаги .....	1-17
1.3.2	Цифровой выход 2 – Режимы работы .....	1-21
1.3.3	Цифровой выход 3 – Промежуточный накопитель .....	1-24
<b>2</b>	<b>Примеры программ для технологии "Счет, измерение частоты и широтно-импульсная модуляция"</b>	
2.1	Введение .....	2-1
2.2	Счет .....	2-3
2.2.1	Счет 1 – Первые шаги .....	2-3
2.2.2	Счет 2 – Разливочная станция .....	2-9
2.3	Измерение частоты .....	2-14
2.3.1	Частота 1 – Первые шаги .....	2-14
2.3.2	Частота 2 – Контроль скорости вращения с переменным заданным значением .....	2-19
2.4	Широтно-импульсная модуляция .....	2-23
2.4.1	ШИМ 1 – Первые шаги .....	2-23
2.4.2	ШИМ 2 – Нагрев жидкости .....	2-27
<b>3</b>	<b>Примеры программ для технологии "Двухточечное соединение"</b>	
3.1	Введение .....	3-1
3.2	Двухточечное соединение .....	3-3
3.2.1	CPU 31xC ASCII .....	3-5
3.2.2	CPU 31xC ASCII BCC .....	3-6
3.2.3	CPU 31xC RK512 .....	3-8
<b>4</b>	<b>Примеры программ для технологии "Регулирование"</b>	
4.1	Введение .....	4-1
4.2	Регулирование .....	4-3
4.2.1	Регулирование 1 – CONT_S: Ступенчатый регулятор с имитацией объекта управления .....	4-3
4.2.2	Регулирование 2 – CONT_C: Непрерывный регулятор с имитацией объекта управления .....	4-8
4.2.3	Регулирование 3 – PULSEGEN: Непрерывный регулятор CONT_C с последовательно включенным формирователем импульсов PULSEGEN и имитацией объекта регулирования .....	4-13

## Предметный указатель

# 1 Примеры программ для технологии "Позиционирование"

## 1.1 Введение

### Обзор

В этой главе вы найдете примеры применения для технологии "Позиционирование".

Примеры находятся на прилагаемом к вашей документации компакт-диске. Если у вас нет этого компакт-диска, то вы можете также получить эти примеры через Интернет. Проект состоит из нескольких откомментированных программ S7 различной сложности и назначения.

Инсталляция примеров описана в файле readme.wri на компакт-диске. После инсталляции примеры находятся в каталоге `...\\STEP7\\EXAMPLES\\ZDt26_03_TF_____31xC_Pos.`

### Предпосылки

- У вас есть станция S7, состоящая из блока питания, а также смонтированного и подключенного CPU 314C.
- На вашем PG правильно установлен STEP 7 ( $\geq$  V5.1 + Service Pack 2).
- PG подключен к CPU.
- Для обеспечения безопасности установки и обслуживающего персонала вы установили аппаратные конечные выключатели и аварийный выключатель.

## Подготовка примеров

1. Откройте пример проекта **ZDt26\_03\_TF\_\_\_\_\_31xC\_Pos** в папке **...\\STEP7\\EXAMPLES** с помощью Администратора SIMATIC (SIMATIC Manager) и скопируйте его под подходящим именем в свой каталог для проектов (**File > Save as [Файл > Сохранить как]**). Для получения полной информации используйте представление **Ansicht > Detail [Вид > Подробности]**.
2. Вставьте в проект станцию в соответствии со структурой своего аппаратного обеспечения.
3. Выберите пример программы и скопируйте программу S7 в эту станцию.
4. Выполните полное конфигурирование аппаратуры с помощью **HW Konfig** и выберите при этом submodule технологических функций **Positionieren [Позиционирование]**.
5. Выполните параметризацию этого submodule в соответствии с конфигурацией вашей установки.
6. Сохраните конфигурацию аппаратуры и загрузите ее в CPU.
7. Загрузите контейнер с блоками в CPU.

## Код, использованный для примеров

Примеры написаны на AWL/FUP. Вы можете посмотреть на них в редакторе KOP/AWL/ FUP.

Выберите в этом редакторе через **Ansicht > Anzeigen mit [Вид > Отобразить с]** «Symbolischer Darstellung [Символическое представление]», «Symbolauswahl [Выбор символов]» и «Kommentar [Комментарий]». Если у вас достаточно места на экране, то вы можете также отобразить «Symbolinformation [Информация о символах]».

## Использование примера

В примерах программ имеются таблицы переменных (VAT), с помощью которых вы можете наблюдать и изменять переменные.

Чтобы было проще управлять сигналами перемещения (напр., в стартстопном режиме), подключите к входному байту кнопку или выключатель.

напр.:     L EB 0             // Кнопка или выключатель для управления осью  
           T DB6.DBB4       // Сигналы управления для примера 1

## Дальнейшее использование примера

Код примеров вы в дальнейшем можете непосредственно использовать в качестве пользовательской программы.

Однако код примеров не оптимизирован и рассчитан не на все возможности. Анализ ошибок в программах примеров запрограммирован не подробно, чтобы не сделать программы слишком громоздкими.

Пример программы «Betriebsarten [Режимы работы]» может быть использован в качестве шаблона для копирования, в котором вы путем изменения и исключения можете собрать функции, которые затем образуют остов вашей пользовательской программы.

## 1.2 Позиционирование с помощью аналогового выхода

Для этого вида позиционирования вы найдете три откомментированных программы S7:

- **Analog 1 Erste Schritte [Аналоговый выход 1 – Первые шаги]**
- **Analog 2 Betriebsarten [Аналоговый выход 2 – Режимы работы]**
- **Analog 3 Ladeportal [Аналоговый выход 3 – Перегрузочный портал]**

В примере "Analog 1 Erste Schritte" только вызывается и снабжается параметрами SFB. Здесь вы знакомитесь, прежде всего, с параметризацией и функциями SFB ANALOG.

Пример "Analog 2 Betriebsarten" основан на предыдущем примере. Здесь вы видите, как можно обеспечить SFB параметрами, чтобы реализовать отдельные режимы работы.

Пример "Analog 3 Ladeportal" - это типичное приложение, состоящее из следующих частей:

- цепочка шагов для автоматического исполнения,
- рабочая часть, содержащая назначение позиций и расчет,
- вызов системного функционального блока (SFB),
- анализ «Ось в позиции» (POS\_RCD).

Он тоже основан на предыдущих примерах "Первые шаги" и "Режимы работы" и показывает, как разрабатывается приложение S7 с задачей позиционирования.

### Блочная структура

Для вида позиционирования ANALOG подготовлены следующие блоки:

Блок	Имя (в строке символов)	Описание
OB 1	CYCLE_EXC	Циклическая программа
OB 100	COMPLETE RESTART	Новый пуск: сброс сигналов управления
FC 1	GETST_A	Пример 1: Первые шаги ANALOG
FB 2	MODE_A	Пример 2: Режимы работы
DB 2	DI_MODE_A	Пример 2: Экземплярный DB для MODE_A
FB 3	PORTAL	Пример 3: Перегрузочный портал
DB 3	DI_PORTAL	Пример 3: Экземплярный DB для PORTAL
SFB 44	ANALOG	Системный функциональный блок ANALOG
DB 6	DI_ANALOG	Экземплярный DB для SFB ANALOG

## 1.2.1 Аналоговый выход 1 – Первые шаги

### Назначение

С помощью этого примера вы вводите в действие технологию "**Позиционирование с помощью аналогового выхода**".

Вы знакомитесь с параметризацией системного функционального блока (SFB) ANALOG.

У вас есть возможность протестировать следующие режимы работы путем назначения соответствующих параметров SFB:

- стартстопный режим
- движение к опорной точке
- относительное пошаговое перемещение
- абсолютное пошаговое перемещение

### Предпосылки

- Вы выполнили параметризацию с помощью соответствующих экранных форм.
- Вы настроили в блоке COMPLETE RESTART (OB100) значения для скорости, ускорения, запаздывания, расстояния переключения и расстояния отключения.
- Нет ошибок процесса (ERR = 0). Имеющиеся ошибки процесса должны быть квитированы с помощью **ERR\_A = 1**.

### Запуск

В OB запуска (OB 100) сбрасываются сигналы управления, на которые можно влиять, например, через таблицу переменных.

### Управление стартстопным режимом

Параметры SFB ANALOG можно изменять через подготовленную таблицу переменных VAT\_GETST\_A.

Установите и активизируйте следующие параметры SFB:

Параметр	Настройка	Описание
<b>MODE_IN</b>	1	Режим 1 = стартстопный режим
<b>DRV_EN</b>	1	Включение деблокировки привода
<b>SPEED</b>	xx xxx xxx	Введение скорости в имп/с

Для запуска привода в различных направлениях вы должны установить и активизировать входной параметр **DIR\_P** или **DIR\_M**.

Параметр	Настройка	Описание	Настройка	Описание
<b>DIR_P</b>	1	Стартстопное перемещение в положительном направлении	0	Стартстопное перемещение в отрицательном направлении
<b>DIR_M</b>	0		1	

Ответные сообщения:

Параметр	Значение	Описание
<b>ST_ENBLD</b>	1	Деблокировка запуска
<b>MODE_OUT</b>	1	Активный/установленный стартстопный режим
<b>WORKING</b>	1	Происходит перемещение
<b>ACT_POS</b>	xx xxx xxx	Текущее положение
<b>ERROR</b>	1	Ошибка при запуске или продолжении перемещения
<b>STATUS</b>	xxxx	Номер ошибки
<b>ERR</b>	xxxx	Ошибка процесса

### Управление режимом перемещения к опорной точке

Установите и активизируйте следующие параметры SFB:

Параметр	Настройка	Описание
<b>MODE_IN</b>	3	Режим 3 = движение к опорной точке
<b>DRV_EN</b>	1	Включение деблокировки привода
<b>SPEED</b>	xx xxx xxx	Начальная скорость в имп/с

Для запуска привода в различных направлениях вы должны установить и активизировать входной параметр **DIR\_P** или **DIR\_M**.

Параметр	Настройка	Описание	Настройка	Описание
<b>DIR_P</b>	1	Перемещение к опорной точке в положительном направлении	0	Перемещение к опорной точке в отрицательном направлении
<b>DIR_M</b>	0		1	

Ответные сообщения:

Параметр	Значение	Описание
<b>ST_ENBLD</b>	1	Деблокировка запуска
<b>MODE_OUT</b>	3	Активный/установленный режим "Движение к опорной точке"
<b>WORKING</b>	1	Происходит перемещение
<b>SYNC</b>	1	Ось синхронизирована
<b>ACT_POS</b>	xx xxx xxx	Текущее положение
<b>ERROR</b>	1	Ошибка при запуске или продолжении перемещения
<b>STATUS</b>	xxxx	Номер ошибки
<b>ERR</b>	xxxx	Ошибка процесса



### Управление режимом относительного пошагового перемещения

Установите и активизируйте следующие параметры SFB:

Параметр	Настройка	Описание
<b>MODE_IN</b>	4	Режим 4 = относительное пошаговое перемещение
<b>DRV_EN</b>	1	Включение деблокировки привода
<b>TARGET</b>	xx xxx xxx	Цель/расстояние в импульсах
<b>SPEED</b>	xx xxx xxx	Начальная скорость в имп/с

Для запуска привода в различных направлениях вы должны установить и активизировать входной параметр **DIR\_P** или **DIR\_M**.

Параметр	Настройка	Описание	Настройка	Описание
<b>DIR_P</b>	1	Относит. пошаговое перемещение в положительном направлении	0	Относит. пошаговое перемещение в отрицательном направлении
<b>DIR_M</b>	0		1	

Ответные сообщения:

Параметр	Значение	Описание
<b>ST_ENBLD</b>	1	Деблокировка запуска
<b>MODE_OUT</b>	4	Активный/установленный режим "Относительное пошаговое перемещение"
<b>WORKING</b>	1	Происходит перемещение
<b>POS_RCD</b>	1	Позиция достигнута
<b>ACT_POS</b>	xx xxx xxx	Текущее положение
<b>ERROR</b>	1	Ошибка при запуске или продолжении перемещения
<b>STATUS</b>	xxxx	Номер ошибки
<b>ERR</b>	xxxx	Ошибка процесса

## Управление режимом абсолютного пошагового перемещения

Предпосылка:

Ось синхронизирована (**SYNC = TRUE**)

Установите и активизируйте следующие параметры SFB:

Параметр	Настройка	Описание
<b>MODE_IN</b>	5	Режим 5 = абсолютное пошаговое перемещение
<b>DRV_EN</b>	1	Включение деблокировки привода
<b>TARGET</b>	xx xxx xxx	Цель/расстояние в импульсах
<b>SPEED</b>	xx xxx xxx	Начальная скорость в имп/с

### Линейная ось

Для запуска привода вы должны установить и активизировать входной параметр **START**.

Параметр	Настройка	Описание
<b>START</b>	1	Абсолютное пошаговое перемещение

### Ось вращения

Для запуска привода вы должны установить и активизировать входной параметр **START**, **DIR\_P** или **DIR\_M**.

Параметр	Настройка	Описание
<b>START</b>	1	Абсолютное пошаговое перемещение на «кратчайшем пути» к цели
<b>DIR_P</b>	1	Абсолютное пошаговое перемещение в «положительном направлении» к цели
<b>DIR_M</b>	1	Абсолютное пошаговое перемещение в "отрицательном направлении" к цели

Ответные сообщения:

Параметр	Значение	Описание
<b>ST_ENBLD</b>	1	Деблокировка запуска
<b>MODE_OUT</b>	5	Активный/установленный режим "Абсолютное пошаговое перемещение"
<b>WORKING</b>	1	Происходит перемещение
<b>POS_RCD</b>	1	Позиция достигнута
<b>ACT_POS</b>	xx xxx xxx	Текущее положение
<b>ERROR</b>	1	Ошибка при запуске или продолжении перемещения
<b>STATUS</b>	xxxx	Номер ошибки
<b>ERR</b>	xxxx	Ошибка процесса

## 1.2.2 Аналоговый выход 2 – Режимы работы

### Назначение

В этом примере показывается, как нужно снабдить параметрами SFB ANALOG, чтобы реализовать отдельные режимы работы.

Если вы в своей установке используете ось, то управляющие сигналы для стартстопного режима, перемещения к опорной точке, пошагового перемещения вы большей частью реализуете с помощью логических операций или цепочки шагов. Эти управляющие сигналы в данном примере вы можете непосредственно использовать для управления перемещением.

Чтобы выполнить перемещение, вам нужно управлять только **одним битом**.

Вы увидите также, как реализуется параметризация заданий «Установка опорной точки» и «Измерение длины».

### Предпосылки

- Вы выполнили параметризацию с помощью соответствующих экранных форм.
- Вы настроили в блоке COMPLETE RESTART (OB100) значения для скорости, ускорения, запаздывания, расстояния переключения и расстояния отключения.
- Нет ошибок процесса (ERR=0). Имеющиеся ошибки процесса должны быть квитированы с помощью **ERR\_A = 1**.
- Для режима «Абсолютное пошаговое перемещение» ось должна быть синхронизирована.
- Для функции «Измерение длины» вы установили через экранные формы вид фронта с помощью параметра «Längenmessung [Length measurement, Измерение длины]».

### Структура программы

Программа «Режимы работы» (MODE\_A) имеет следующую структуру:

- Сброс стартовых сигналов
- Параметры режима для перемещения к опорной точке
- Параметры стартстопного режима
- Параметры режима для относительного пошагового перемещения
- Параметры режима для абсолютного пошагового перемещения
- Задание «Установка опорной точки»
- Вызов SFB ANALOG

## Управление режимами

Внесите желаемые значения позиций пошаговых перемещений и скорость для быстрого и медленного перемещения в таблицу переменных VAT\_MODE\_A. Установите и активизируйте параметр S\_DRV\_EN.

Параметр	Настройка	Описание
Pos1a	xx xxx xxx	Заданное значение: Значение позиции 1 абсолютное
Pos2a	xx xxx xxx	Заданное значение: Значение позиции 2 абсолютное
Pos1r	xx xxx xxx	Заданное значение: Значение позиции 1 относительное
Pos2r	xx xxx xxx	Заданное значение: Значение позиции 2 относительное
Speed_FAST	xx xxx xxx	Заданное значение: Скорость высокая
Speed_SLOW	xx xxx xxx	Заданное значение: Скорость низкая
Pos_REFP	xx xxx xxx	Заданное значение: Опорная точка
S_DRV_EN	1	Управляющий сигнал: Деблокировка привода

Установкой и активизацией **одного** из следующих управляющих сигналов вы запускаете соответствующую функцию:

Параметр	Настройка	Описание
S_REF	1	Запуск перемещения к опорной точке
S_DIR_PF	1	Запуск стартстопного режима вперед быстро
S_DIR_MF	1	Запуск стартстопного режима назад быстро
S_DIR_PS	1	Запуск стартстопного режима вперед медленно
S_DIR_MS	1	Запуск стартстопного режима назад медленно
S_POS1a	1	Запуск перемещения к позиции Pos 1 (абсолют.)
S_POS2a	1	Запуск перемещения к позиции Pos 2 (абсолют.)
S_POS1rP	1	Запуск перемещения к позиции Pos 1 (относит., вперед)
S_POS1rM	1	Запуск перемещения к позиции Pos 2 (относит., назад)
S_REFP_EN	1	Задание «Установка опорной точки»

Ответные сообщения:

Параметр	Значение	Описание
ST_ENBLD	1	Деблокировка запуска
MODE_OUT	x	Активный/установленный режим работы
WORKING	1	Происходит перемещение
POS_RCD	1	Позиция достигнута
SYNC	1	Ось синхронизирована
ACT_POS	xx xxx xxx	Текущее положение
ERROR	1	Ошибка при запуске или продолжении перемещения
STATUS	xxxx	Номер ошибки
ERR	xxxx	Ошибка процесса

### Измерение длины

Функция «Измерение длины» управляется непосредственно входом (DI + 0.3) «Längenmessung [Length measurement, Измерение длины]».

Ответные сообщения:

Параметр	Значение	Описание
<b>MSR_DONE</b>	1	Измерение длины закончено
<b>BEG_VAL</b>	1	Фактическое значение положения, измерение длины, начало
<b>END_VAL</b>	1	Фактическое значение положения, измерение длины, конец
<b>LEN_VAL</b>	1	Измеренная длина

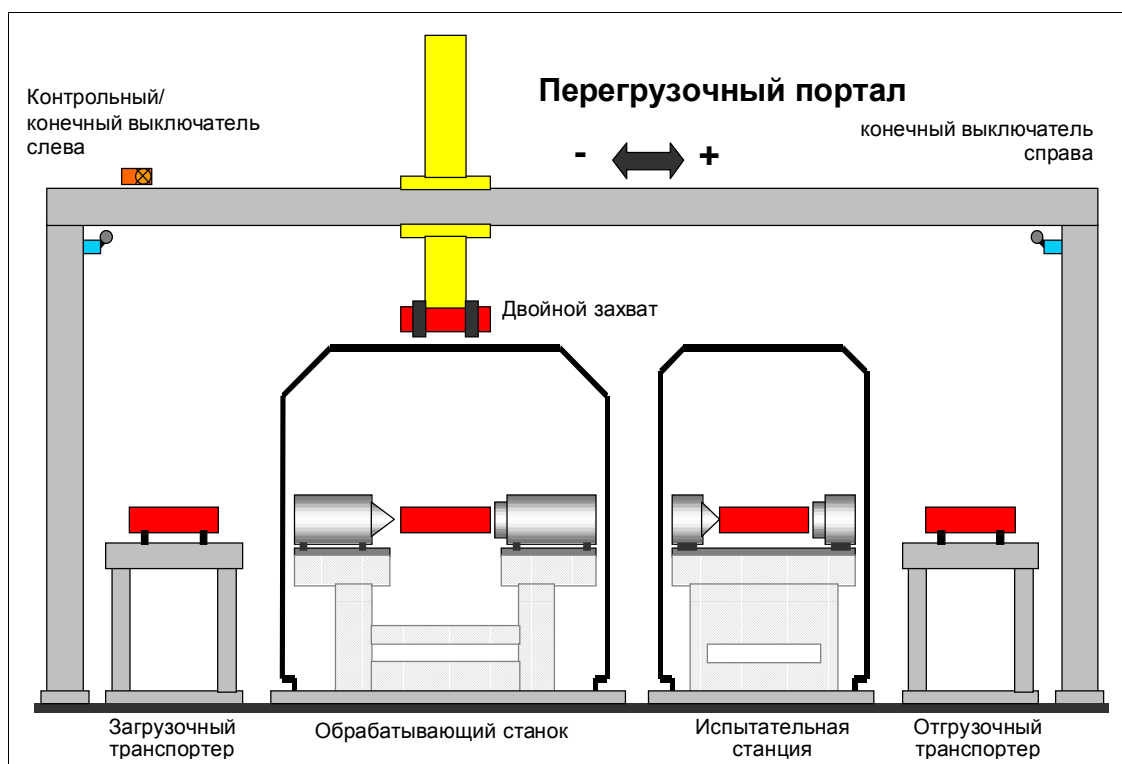
### 1.2.3 Аналоговый выход 3 – Перегрузочный портал

#### Назначение

С помощью данного примера должно быть показано применение технологии "Позиционирование с помощью аналогового выхода". Здесь через цепочку шагов генерируются управляющие сигналы для автоматического режима. Возможны также функции ручного управления, напр., стартстопный режим или пошаговое перемещение.

#### Постановка задачи

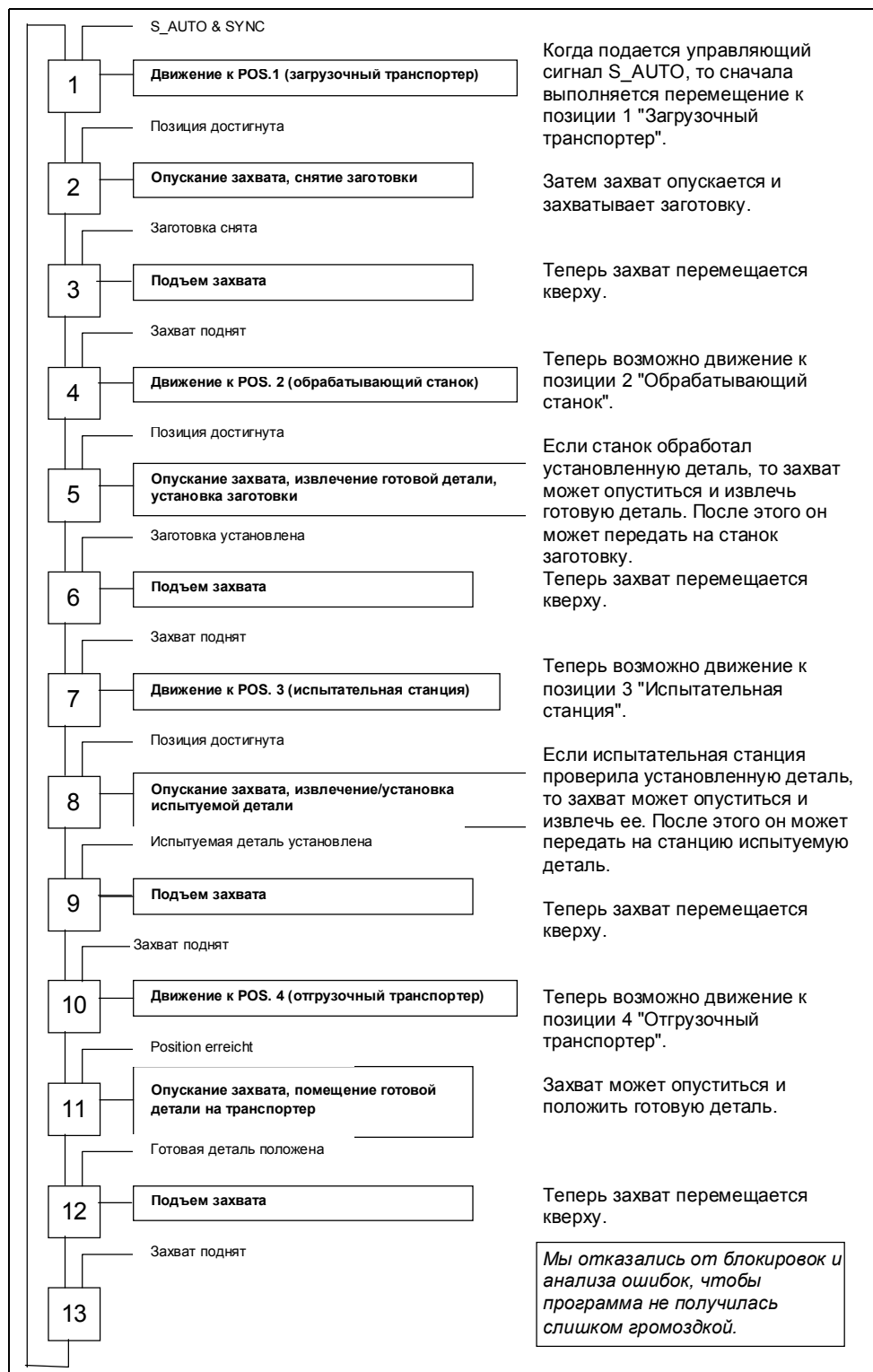
Задачей перегрузочного портала является снятие подлежащих обработке деталей с загрузочного транспортера, подача их на обрабатывающий станок и в испытательную станцию, а затем складывание их на отгрузочный транспортер.



Перегрузочный портал оснащен двойным захватом (Захват 1: заготовка/ Захват 2: готовая деталь). Захват перемещается в горизонтальном направлении с помощью **серводвигателя**, в вертикальном направлении – с помощью пневматического цилиндра.

### Схема последовательности операций

Если ось не синхронизирована, то перед запуском должно быть выполнено перемещение к опорной точке.



### Пересчет пути из миллиметров в импульсы (приращения пути)

Инкрементный датчик выдает 2500 инкрементов на оборот и устанавливается после редуктора. Перегрузочный портал перемещается на 100 мм за один оборот.

$$100 \text{ мм} / 2500 \text{ инкрементов} = 0,040 \text{ мм}$$

$$1 \text{ инкремент} = 4 \text{ импульса}$$

$$0,040 \text{ мм} / 4 = 0,010 \text{ мм}$$

Таким образом, импульс соответствует величине перемещения, равной 0,010 мм.

### Целевые позиции

Нужны следующие значения целевых позиций:

Целевые позиции	Пересчет в импульсы (приращения пути)
Позиция 1 «Загрузочный транспортер»	100 мм / 0,01 мм/имп. = <b>10 000</b> импульсов
Позиция 2 «Обрабатывающий станок»	1800 мм / 0,01 мм/имп. = <b>180 000</b> импульсов
Позиция 3 «Испытательная станция»	3000 мм / 0,01 мм/имп. = <b>300 000</b> импульсов
Позиция 4 «Отгрузочный транспортер»	4500 мм / 0,01 мм/имп. = <b>450 000</b> импульсов

### Параметризация с помощью STEP 7

CPU параметризуется с помощью STEP 7 следующим образом:

Параметр	Ввод
Technologieart [Вид технологии]	Позиционирование с помощью аналогового выхода
Zielbereich [Целевая область]	100 импульсов (1 мм / 0,01 мм/импульс = 100)
Überwachungszeit [Время контроля]	2000 мс
Maximalgeschwindigkeit [Максимальная скорость]	10000 импульсов/с
Schleich-/Referenziergeschwindigkeit [Малая / эталонная скорость]	100 импульсов/с
Achsart [Вид оси]	Линейная ось
Software-Endschalter Anfang [Программный конечный выключатель - Начало]	-5000 импульсов Начало рабочей области (-50 мм / 0,01 мм/импульс = -5000 импульсов)
Software-Endschalter Ende [Программный конечный выключатель - Конец]	500 000 импульсов Конец рабочей области (5000 мм / 0,01 мм/импульс = 500 000 импульсов)
Referenzpunktlage zu Referenzpunktschalter [Положение опорной точки относительно переключателя опорной точки]	В положительном направлении
Inkrement pro Geberumdrehung [Инкременты на оборот датчика]	2500
Zählrichtung [Направление счета]	Нормальное (Тракт А перед трактом В = фактическое значение положительно)



## Расстояния переключения и отключения

**Расстояние переключения** определяет точку переключения, начиная с которой привод перемещается с малой скоростью.

Это расстояние в примере определено в 50 мм.

50 мм / 0,010 мм/имп. = **5000** импульсов

**Расстояние отключения** – это путь от точки отключения до цели. Привод отключается в точке отключения.

Чтобы попасть в целевую позицию как можно точнее:

1. Задавайте через пользовательскую программу расстояние отключения  $\geq$  1/2 целевой области.
2. Перемещайте погрузчик в режиме "Абсолютное пошаговое перемещение" в одну позицию за один раз.
3. Определите разность между фактически достигнутой и заданной целевой позицией.
4. Добавьте эту разность к расстоянию отключения.

Была обнаружена разность в 60 импульсов для левого и правого направления.

В программе пользователя выполняются следующие записи:

Расстояние переключения +	=	<b>5000</b>	импульсов
Расстояние переключения -	=	<b>5000</b>	импульсов
Расстояние отключения +	=	<b>60</b>	импульсов
Расстояние отключения -	=	<b>60</b>	импульсов

### Указание

В случае необходимости вам следует снова переместиться в целевую позицию с другого направления и проверить расстояние отключения

## Управление загрузочным порталом

Внесите желаемые значения позиций пошаговых перемещений и скорость для быстрого и медленного перемещения в таблицу переменных VAT\_PORTAL. Установите и активизируйте параметр S\_DRV\_EN.

Параметр	Настройка	Описание
<b>Pos1</b>	xx xxx xxx	Заданное значение: Значение позиции 1 (Загрузочный транспортер)
<b>Pos2</b>	xx xxx xxx	Заданное значение: Значение позиции 2 (Обрабатывающий станок)
<b>Pos3</b>	xx xxx xxx	Заданное значение: Значение позиции 3 (Испытательная станция)
<b>Pos4</b>	xx xxx xxx	Заданное значение: Значение позиции 4 (Отгрузочный транспортер)
<b>Speed_FAST</b>	xx xxx xxx	Заданное значение: Скорость высокая
<b>Speed_SLOW</b>	xx xxx xxx	Заданное значение: Скорость низкая
<b>S_DRV_EN</b>	1	Управляющий сигнал: Деблокировка привода

Если ось не синхронизирована, переведите установку в ручной режим (S\_AUTO = 0) и запустите перемещение к опорной точке.

Параметр	Настройка	Описание
S_AUTO	0	Ручной режим = 0 / Автоматический режим = 1
S_REF	1	Запуск перемещения к опорной точке

Автоматический режим можно запустить следующим сигналом:

Параметр	Настройка	Описание
S_AUTO	1	Автоматический режим

Вы можете установить и активизировать следующие сигналы, если не запущен автоматический режим. (S\_AUTO = 0 → Ручной режим)

Параметр	Настройка	Описание
S_REF	1	Запуск перемещения к опорной точке
S_DIR_PF	1	Запуск стартстопного режима вперед быстро
S_DIR_MF	1	Запуск стартстопного режима назад быстро
S_DIR_PS	1	Запуск стартстопного режима вперед медленно
S_DIR_MS	1	Запуск стартстопного режима назад медленно
S_POS1	1	Запуск перемещения к Pos 1 (Загрузочный транспортер)
S_POS2	1	Запуск перемещения к Pos 2 (Обработывающий станок)
S_POS3	1	Запуск перемещения к Pos 3 (Испытательная станция)
S_POS4	1	Запуск перемещения к Pos 4 (Отгрузочный транспортер)

Ответные сообщения:

Параметр	Значение	Описание
ST_ENBLD	1	Деблокировка запуска
MODE_OUT	x	Активный/установленный режим работы
WORKING	1	Происходит перемещение
POS_RCD	1	Позиция достигнута
SYNC	1	Ось синхронизирована
ACT_POS	xx xxx xxx	Текущее положение
ERROR	1	Ошибка при запуске или продолжении перемещения
STATUS	xxxx	Номер ошибки
ERR	xxxx	Ошибка процесса

### 1.3 Позиционирование с помощью цифровых выходов

Для этого вида позиционирования вы найдете три откомментированных программы S7:

- **Digital 1 Erste Schritte [Цифровой выход 1 – Первые шаги]**
- **Digital 2 Betriebsarten [Цифровой выход 2 – Режимы работы]**
- **Digital 3 Pufferspeicher [Цифровой выход 3 – Промежуточный накопитель]**

В примере "Digital 1 Erste Schritte" только вызывается и снабжается параметрами SFB. Здесь вы знакомитесь, прежде всего, с параметризацией и функциями SFB DIGITAL.

Пример "Digital 2 Betriebsarten" основан на предыдущем примере. Здесь вы видите, как можно обеспечить SFB параметрами, чтобы реализовать отдельные режимы работы.

Пример "Digital 3 Pufferspeicher" - это типичное приложение, состоящее из следующих частей:

- цепочка шагов для автоматического исполнения,
- рабочая часть, содержащая назначение позиций и расчет,
- вызов системного функционального блока (SFB),
- и анализ «Ось в позиции» (POS\_RCD).

Он тоже основан на предыдущих примерах "Первые шаги" и "Режимы работы" и показывает, как разрабатывается приложение S7 с задачей позиционирования.

#### Блочная структура

Для вида позиционирования STEP подготовлены следующие блоки:

Блок	Имя (в строке символов)	Описание
OB 1	CYCLE_EXC	Циклическая программа
OB 100	COMPLETE RESTART	Новый пуск: сброс сигналов управления
FC 1	GETST_D	Пример 1: Первые шаги DIGITAL
FB 2	MODE_D	Пример 2: Режимы работы
DB 2	DI_MODE_D	Пример 2: Экземплярный DB для MODE_S
FB 3	STORAGE	Пример 3: Промежуточный накопитель
DB 3	DI_STORAGE	Пример 3: Экземплярный DB для промежуточного накопителя
SFB 46	DIGITAL	Системный функциональный блок DIGITAL
DB 6	DI_DIGITAL	Экземплярный DB для SFB DIGITAL

### 1.3.1 Цифровой выход 1 – Первые шаги

#### Назначение

С помощью этого примера вы вводите в действие технологию "Позиционирование с помощью цифрового выхода".

Вы знакомитесь с параметризацией системного функционального блока (SFB) DIGITAL.

У вас есть возможность протестировать следующие режимы работы путем назначения соответствующих параметров SFB:

- стартстопный режим
- движение к опорной точке
- относительное пошаговое перемещение
- абсолютное пошаговое перемещение

#### Предпосылки

- Вы выполнили параметризацию с помощью соответствующих экранных форм.
- Вы настроили в блоке COMPLETE RESTART (OB 100) значения для расстояний переключения и отключения.
- Нет ошибок процесса (ERR = 0). Имеющиеся ошибки процесса должны быть квитированы с помощью **ERR\_A = 1**.

#### Запуск:

В OB запуска (OB 100) сбрасываются сигналы управления, на которые можно влиять, например, через таблицу переменных.

#### Управление стартстопным режимом

Параметры SFB DIGITAL вы можете изменять через подготовленную таблицу переменных VAT\_GETST\_D.

Установите и активизируйте следующие параметры SFB:

Параметр	Настройка	Описание
<b>MODE_IN</b>	1	Режим 1 = стартстопный режим
<b>DRV_EN</b>	1	Включение деблокировки привода
<b>SPEED</b>	0/1	Скорость 0 = медленный ход, 1 = быстрый ход

Для запуска привода в различных направлениях вы должны установить и активизировать входной параметр **DIR\_P** или **DIR\_M**.

Параметр	Настройка	Описание	Настройка	Описание
<b>DIR_P</b>	1	Стартстопное перемещение в положительном направлении	0	Стартстопное перемещение в
<b>DIR_M</b>	0		1	отрицательном направлении

Ответные сообщения:

Параметр	Значение	Описание
<b>ST_ENBLD</b>	1	Деблокировка запуска
<b>MODE_OUT</b>	1	Активный/установленный режим "стартстопный режим"
<b>WORKING</b>	1	Происходит перемещение
<b>ACT_POS</b>	xx xxx xxx	Текущее положение
<b>ERROR</b>	1	Ошибка при запуске или продолжении перемещения
<b>STATUS</b>	xxxx	Номер ошибки
<b>ERR</b>	xxxx	Ошибка процесса

### Управление режимом перемещения к опорной точке

Установите и активизируйте следующие параметры SFB:

Параметр	Настройка	Описание
<b>MODE_IN</b>	3	Режим 3 = движение к опорной точке
<b>DRV_EN</b>	1	Включение деблокировки привода
<b>SPEED</b>	0/1	Начальная скорость 0 = медленный ход, 1 = быстрый ход

Для запуска привода в различных направлениях вы должны установить и активизировать входной параметр **DIR\_P** или **DIR\_M**.

Параметр	Настройка	Описание	Настройка	Описание
<b>DIR_P</b>	1	Перемещение к опорной точке в положительном направлении	0	Перемещение к опорной точке
<b>DIR_M</b>	0		1	в отрицательном направлении

Ответные сообщения:

Параметр	Значение	Описание
<b>ST_ENBLD</b>	1	Деблокировка запуска
<b>MODE_OUT</b>	3	Активный/установленный режим "движение к опорной точке"
<b>WORKING</b>	1	Происходит перемещение
<b>SYNC</b>	1	Ось синхронизирована
<b>ACT_POS</b>	xx xxx xxx	Текущее положение
<b>ERROR</b>	1	Ошибка при запуске или продолжении перемещения
<b>STATUS</b>	xxxx	Номер ошибки
<b>ERR</b>	xxxx	Ошибка процесса

### Управление режимом относительного пошагового перемещения

Установите и активизируйте следующие параметры SFB:

Параметр	Настройка	Описание
MODE_IN	4	Режим 4 = относительное пошаговое перемещение
DRV_EN	1	Включение деблокировки привода
TARGET	xx xxx xxx	Цель/расстояние в импульсах
SPEED	0/1	Скорость 0 = медленный ход, 1 = быстрый ход

Для запуска привода в различных направлениях вы должны установить и активизировать входной параметр **DIR\_P** или **DIR\_M**.

Параметр	Настройка	Описание	Настройка	Описание
DIR_P	1	Относит. пошаговое перемещение в положительном направлении	0	Относит. пошаговое перемещение
DIR_M	0		1	в отрицательном направлении

Ответные сообщения:

Параметр	Значение	Описание
ST_ENBLD	1	Деблокировка запуска
MODE_OUT	4	Активный/установленный режим "относительное пошаговое перемещение"
WORKING	1	Происходит перемещение
POS_RCD	1	Позиция достигнута
ACT_POS	xx xxx xxx	Текущее положение
ERROR	1	Ошибка при запуске или продолжении перемещения
STATUS	xxxx	Номер ошибки
ERR	xxxx	Ошибка процесса

### Управление режимом абсолютного пошагового перемещения

Предпосылка:

Ось синхронизирована (**SYNC = TRUE**)

Установите и активизируйте следующие параметры SFB:

Параметр	Настройка	Описание
MODE_IN	5	Режим 5 = абсолютное пошаговое перемещение
DRV_EN	1	Включение деблокировки привода
TARGET	xx xxx xxx	Цель/расстояние в импульсах
SPEED	0/1	Скорость 0 = медленный ход, 1 = быстрый ход

### Линейная ось

Для запуска привода вы должны установить и активизировать входной параметр START.

Параметр	Настройка	Описание
START	1	Абсолютное пошаговое перемещение

### Ось вращения

Для запуска привода вы должны установить и активизировать один из входных параметров START, DIR\_P или DIR\_M.

Параметр	Настройка	Описание
START	1	Абсолютное пошаговое перемещение на «кратчайшем пути» к цели
DIR_P	1	Абсолютное пошаговое перемещение в "положительном направлении" к цели
DIR_M	1	Абсолютное пошаговое перемещение в "отрицательном направлении" к цели

Ответные сообщения:

Параметр	Значение	Описание
ST_ENBLD	1	Деблокировка запуска
MODE_OUT	5	Активный/установленный режим "абсолютное пошаговое перемещение"
WORKING	1	Происходит перемещение
POS_RCD	1	Позиция достигнута
ACT_POS	xx xxx xxx	Текущее положение
ERROR	1	Ошибка при запуске или продолжении перемещения
STATUS	xxxx	Номер ошибки
ERR	xxxx	Ошибка процесса

### 1.3.2 Цифровой выход 2 – Режимы работы

#### Назначение

В этом примере показывается, как нужно снабдить параметрами SFB DIGITAL, чтобы реализовать отдельные режимы работы.

Если вы в своей установке используете ось, то управляющие сигналы для стартстопного режима, перемещения к опорной точке, пошагового перемещения вы большей частью реализуете с помощью логических операций или цепочки шагов. Эти управляющие сигналы в данном примере вы можете непосредственно использовать для управления перемещением.

Чтобы выполнить перемещение, вам нужно управлять только **одним битом**.

Вы увидите также, как реализуется параметризация заданий «Установка опорной точки» и «Измерение длины».

#### Предпосылки:

- Вы выполнили параметризацию с помощью соответствующих экранных форм.
- Вы настроили в блоке COMPLETE RESTART (OB 100) значения для расстояний переключения и отключения.
- Нет ошибок процесса (ERR=0). Имеющиеся ошибки процесса должны быть квитированы с помощью **ERR\_A = 1**.
- Для режима «Абсолютное пошаговое перемещение» ось должна быть синхронизирована.
- Для функции «Измерение длины» вы установили через экранные формы вид фронта с помощью параметра «Längenmessung [Length measurement, Измерение длины]».

#### Структура программы

Программа "Режимы работы" (MODE\_D) имеет следующую структуру:

- Сброс стартовых сигналов
- Параметры режима для перемещения к опорной точке
- Параметры стартстопного режима
- Параметры режима для относительного пошагового перемещения
- Параметры режима для абсолютного пошагового перемещения
- Задание «Установка опорной точки»
- Вызов SFB DIGITAL



## Управление режимами

Внесите желаемые значения позиций пошаговых перемещений в таблицу переменных VAT\_MODE\_D. Установите и активизируйте параметр S\_DRV\_EN.

Параметр	Настройка	Описание
Pos1a	xx xxx xxx	Заданное значение: Значение позиции 1 абсолютное
Pos2a	xx xxx xxx	Заданное значение: Значение позиции 2 абсолютное
Pos1r	xx xxx xxx	Заданное значение: Значение позиции 1 относительное
Pos1a	xx xxx xxx	Заданное значение: Значение позиции 2 относительное
Pos_REFP	xx xxx xxx	Заданное значение: Опорная точка
S_DRV_EN	1	Управляющий сигнал: Деблокировка привода

Установкой и активизацией **одного** из следующих управляющих сигналов вы запускаете соответствующую функцию:

Параметр	Настройка	Описание
S_REF	1	Запуск перемещения к опорной точке
S_DIR_PF	1	Запуск стартстопного режима вперед быстро
S_DIR_MF	1	Запуск стартстопного режима назад быстро
S_DIR_PS	1	Запуск стартстопного режима вперед медленно
S_DIR_MS	1	Запуск стартстопного режима назад медленно
S_POS1a	1	Запуск перемещения к позиции Pos 1 (абсолют.)
S_POS2a	1	Запуск перемещения к позиции Pos 2 (абсолют.)
S_POS1rP	1	Запуск перемещения к позиции Pos 1 (относит., вперед)
S_POS1rM	1	Запуск перемещения к позиции Pos 2 (относит., назад)
S_REFP_EN	1	Задание «Установка опорной точки»

Ответные сообщения:

Параметр	Значение	Описание
ST_ENBLD	1	Деблокировка запуска
MODE_OUT	x	Активный/установленный режим работы
WORKING	1	Происходит перемещение
POS_RCD	1	Позиция достигнута
SYNC	1	Ось синхронизирована
ACT_POS	xx xxx xxx	Текущее положение
ERROR	1	Ошибка при запуске или продолжении перемещения
STATUS	xxxx	Номер ошибки
ERR	xxxx	Ошибка процесса

### Измерение длины

Функция «Измерение длины» управляется непосредственно входом (DI + 0.3) «Längenmessung [Length measurement, Измерение длины]».

Ответные сообщения:

Параметр	Значение	Описание
<b>MSR_DONE</b>	1	Измерение длины закончено
<b>BEG_VAL</b>	1	Фактическое значение положения, измерение длины, начало
<b>END_VAL</b>	1	Фактическое значение положения, измерение длины, конец
<b>LEN_VAL</b>	1	Измеренная длина

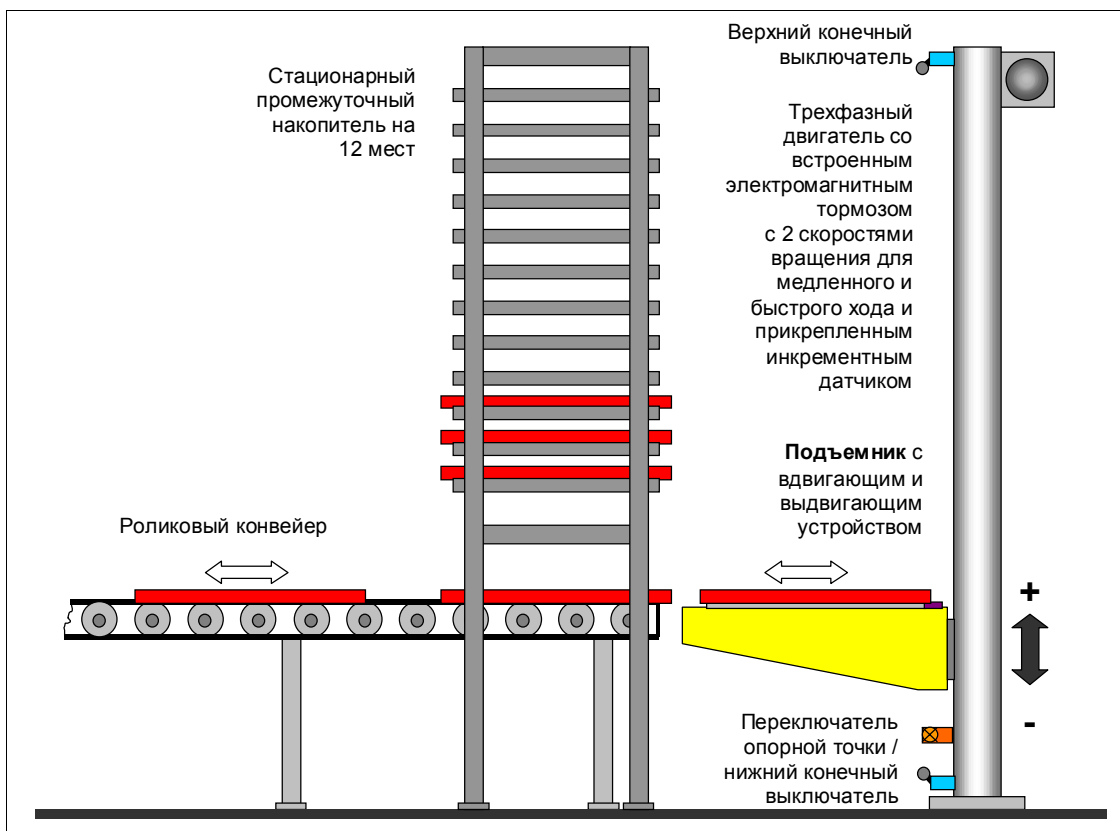
### 1.3.3 Цифровой выход 3 – Промежуточный накопитель

#### Назначение

В предлагаемом примере вы видите применение технологии "Позиционирование с помощью цифровых выходов".  
Здесь через цепочку шагов генерируются управляющие сигналы для автоматического режима. Возможны также функции ручного управления, напр., старто-стопный режим или пошаговое перемещение.

#### Постановка задачи

В некоторой установке поддоны с деталями складываются для промежуточного хранения в промежуточном накопителе.



Задачей подъемника является снятие поддонов с деталями с роликового конвейера и складирование их в промежуточном накопителе.

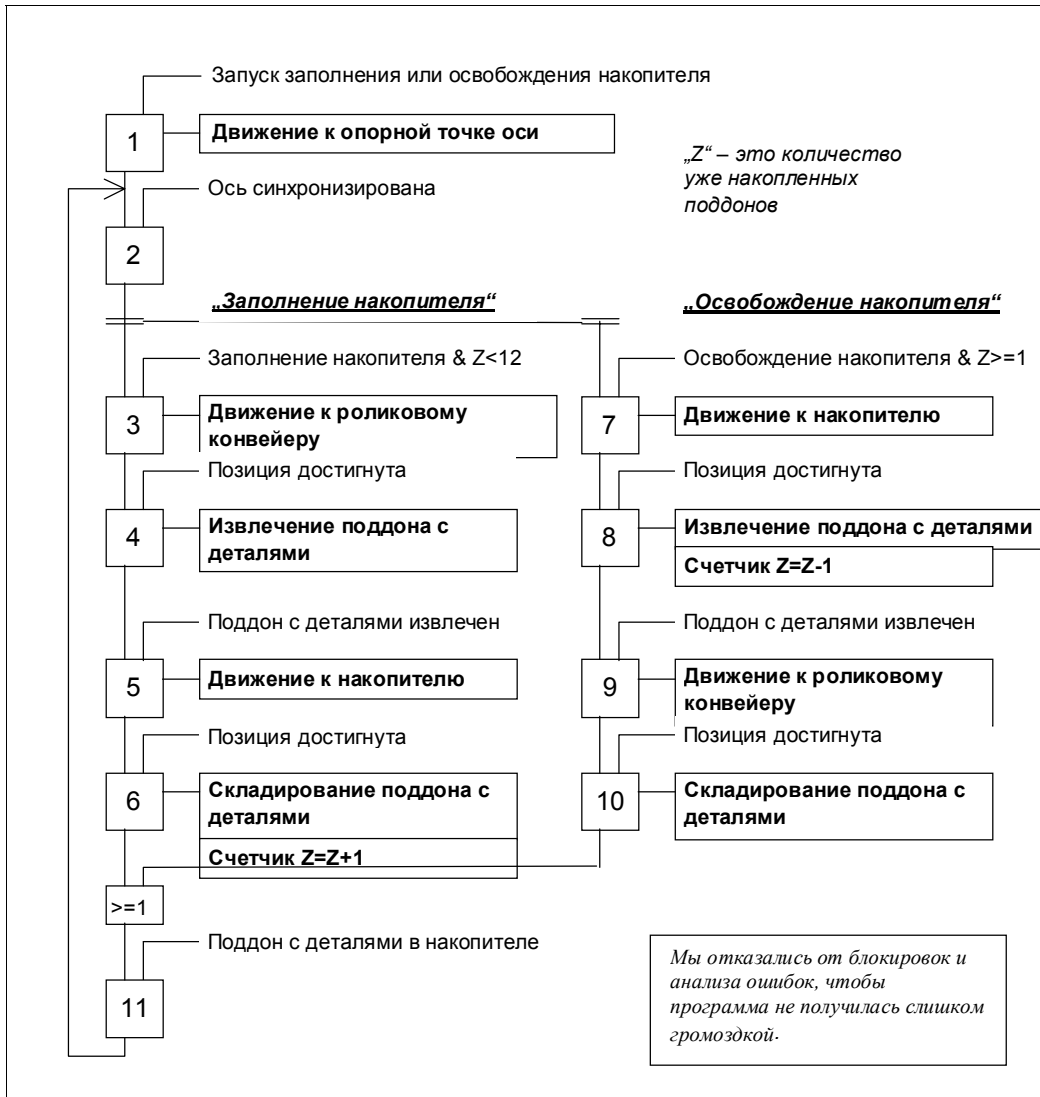
По запросу пресса поддоны с деталями извлекаются из накопителя и через роликовый конвейер транспортируются к прессу.

Подъемник приводится в движение **трехфазным двигателем со встроенным электромагнитным тормозом** с двумя скоростями для быстрого и медленного хода. Фактическое значение регистрируется через инкрементный датчик.

Переключатель опорной точки помещен внизу. С его помощью производится синхронизация подъемника.

### Схема последовательности операций

Запуск производится командами "Заполнить накопитель" или "Освободить накопитель".



При первом включении подъемник синхронизируется. Затем выполняется ветвь программы "Заполнение накопителя" или "Освобождение накопителя". При заполнении накопителя сначала производится перемещение к роликовому конвейеру. Затем с помощью системы захватов поддон с деталями втягивается в подъемник. Теперь может выполняться перемещение к накопителю и выдвигание поддона с деталями. Поддоны с деталями, складированные в накопителе, подсчитываются счетчиком. "Освобождение накопителя" выполняется аналогичным образом (см. диаграмму).

### Пересчет пути из миллиметров в импульсы (приращения пути)

Инкрементный датчик выдает 2500 инкрементов на оборот и устанавливается после редуктора. Подъемник перемещается на 100 мм за один оборот.

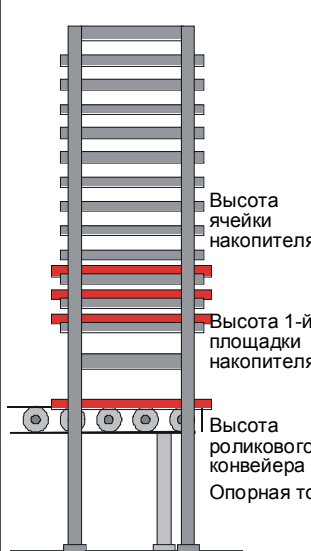
$$100 \text{ мм} / 2500 \text{ инкрементов} = 0,040 \text{ мм}$$

$$1 \text{ инкремент} = 4 \text{ импульса}$$

$$0,040 \text{ мм} / 4 = 0,010 \text{ мм}$$

Таким образом, импульс соответствует величине перемещения, равной 0,010 мм.

### Целевые позиции



Нужны следующие значения целевых позиций:

Целевые позиции	Пересчет в импульсы (приращения пути)
Высота 12-й площадки накопителя	Высота 1-й площадки 1 + (12-1) * Высота ячейки 1100 мм + (12-1) * 100 мм = 2200 мм 2200 мм / 0,01 мм/имп. = <b>220 000</b> импульсов
Высота 2-й – 11-й площадки накопителя	см. расчет высоты 12-площадки
Высота 1-й площадки	1100 мм / 0,01 мм/имп. = <b>110 000</b> импульсов
Высота ролик. конв.-ра	600 мм / 0,01 мм/имп. = <b>60 000</b> импульсов
Опорная точка	300 мм / 0,01 мм/имп. = <b>30 000</b> импульсов
Высота ячейки	100 мм / 0,01 мм/имп. = <b>10 000</b> импульсов

### Параметризация с помощью STEP 7

CPU параметризуется с помощью STEP 7 следующим образом:

Параметр	Комментарий
Technologieart [Вид технологии]	Позиционирование с помощью цифровых выходов
Ansteuerart [Вид управления]	1
Zielbereich [Целевая область]	100 импульсов (1 мм / 0.01 мм/импульс = 100 импульсов)
Überwachungszeit [Время контроля]	2 000 мс
Achsart [Вид оси]	Линейная ось
Software-Endschalter Anfang [Программный конечный выключатель - Начало]	25 000 импульсов Начало рабочей области (250 мм / 0,01 мм/имп. = 25 000 импульсов)

Software-Endschalter Ende [Программный конечный выключатель - Конец]	225 000 импульсов Конец рабочей области (2250 мм / 0,01 мм/импульс = 225 000 импульсов)
Referenzpunktcoordinate [Координата опорной точки]	30 000 импульсов
Referenzpunktlage zu Referenzpunktschalter [Положение опорной точки относительно переключателя опорной точки]	В положительном направлении
Inkrement pro Geberumdrehung [Инкременты на оборот датчика]	2 500
Zählrichtung [Направление счета]	Стандартное (Смена трактов: тракт А перед В = фактическое значение положительно)

### Расстояния переключения и отключения

**Расстояние переключения** определяет точку переключения, в которой привод переключается с быстрого хода на медленный. Привод должен надежно достигать скорости малого хода.

Это расстояние в примере определено в 25 мм.

$25 \text{ мм} / 0,010 \text{ мм/импульс} = \mathbf{2500}$  импульсов

**Расстояние отключения** - это путь от точки отключения до цели. Привод отключается в точке отключения.

Чтобы попасть в целевую позицию как можно точнее:

1. Задавайте через пользовательскую программу расстояние отключения  $\geq 1/2$  целевой области.
2. Перемещайте подъемник в режиме "Абсолютное пошаговое перемещение" в одну позицию за один раз.
3. Определите разность между фактически достигнутой и заданной целевой позицией.
4. Добавьте эту разность к расстоянию отключения.

Была обнаружена разность в 250 импульсов для направления вверх и вниз.

В программе пользователя выполняются следующие записи:

- Расстояние переключения + = **2500** импульсов
- Расстояние переключения - = **2500** импульсов
- Расстояние отключения + = **250** импульсов
- Расстояние отключения - = **250** импульсов

## Управление промежуточным накопителем

Внесите желаемые значения позиций пошаговых перемещений в таблицу переменных VAT\_STORAGE. Установите и активизируйте параметр S\_DRV\_EN.

Параметр	Настройка	Описание
PosCon	xx xxx xxx	Заданное значение: Значение позиции «Высота роликового конвейера»
PosS1	xx xxx xxx	Заданное значение: Значение позиции «1-я площадка накопителя»
PosSH	xx xxx xxx	Заданное значение: Значение позиции «Высота ячейки накопителя» (относительный размер)
S_DRV_EN	1	Управляющий сигнал: Деблокировка привода

Автоматический режим можно запускать одним из следующих сигналов:

Параметр	Настройка	Описание
S_Fill	1	Запуск автоматического режима для заполнения накопителя
S_Empty	1	Запуск автоматического режима для освобождения накопителя

Вы можете установить и активизировать следующие сигналы, если не запущен автоматический режим. (S\_Fill & S\_Empty = 0 → Ручной режим)

Параметр	Настройка	Описание
S_REF	1	Запуск перемещения к опорной точке
S_DIR_PF	1	Запуск стартстопного режима вперед быстро
S_DIR_MF	1	Запуск стартстопного режима назад быстро
S_DIR_PS	1	Запуск стартстопного режима вперед медленно
S_DIR_MS	1	Запуск стартстопного режима назад медленно
S_PosCon	1	Запуск перемещения к поз. «Роликовый конвейер» (абсолютное)
S_PosS1	1	Запуск перемещения к поз. «1-я площадка накопителя» (абсолютное)
S_PosS_P	1	Запуск перемещения к поз. «Площадка накопителя +1» (относительное)
S_PosS_M	1	Запуск перемещения к поз. «Площадка накопителя -1» (относительное)

Ответные сообщения:

Параметр	Значение	Описание
ST_ENBLD	1	Деблокировка запуска
MODE_OUT	x	Активный/установленный режим работы
WORKING	1	Происходит перемещение
POS_RCD	1	Позиция достигнута
SYNC	1	Ось синхронизирована
ACT_POS	xx xxx xxx	Текущее положение
ERROR	1	Ошибка при запуске или продолжении перемещения
STATUS	xxxx	Номер ошибки
ERR	xxxx	Ошибка процесса

## 2 Примеры программ для технологии "Счет, измерение частоты и широтно-импульсная модуляция"

### 2.1 Введение

#### Обзор

В этой главе вы найдете примеры применения для технологии Счет.

Примеры находятся на прилагаемом к вашей документации компакт-диске. Если у вас нет этого компакт-диска, то вы можете также получить эти примеры через Интернет. Проект состоит из нескольких откомментированных программ S7 различной сложности и назначения.

Инсталляция примеров описана в файле readme.wri на компакт-диске. После инсталляции примеры находятся в каталоге  
...\\STEP7\\EXAMPLES\\ZDt26\_02\_TF\_\_\_\_\_31xC\_Cnt

#### Предпосылки

- Вы смонтировали и подключили станцию S7, состоящую из блока питания и CPU 31xC.
- На вашем PG правильно установлен STEP 7 (>= V5.1 + Service Pack 2).
- PG подключен к CPU.

#### Подготовка примеров

1. Откройте пример проекта **ZDt26\_02\_TF\_\_\_\_\_31xC\_Cnt** в папке ...\\STEP7\\EXAMPLES с помощью Администратора SIMATIC (SIMATIC Manager) и скопируйте его под подходящим именем в свой каталог для проектов (**File > Save as [Файл > Сохранить как]**).  
Для получения полной информации используйте представление Ansicht > Detail [Вид > Подробности].
2. Вставьте в проект станцию в соответствии со структурой своего аппаратного обеспечения.
3. Выберите пример программы и скопируйте программу S7 в эту станцию.
4. Выполните конфигурирование аппаратуры с помощью HW Konfig и выберите при этом submodule технологической функции **Zählen [Счет]**.



5. Выполните параметризацию этого субмодуля, используя параметры примера.
6. Сохраните конфигурацию аппаратуры и загрузите ее в CPU.
7. Загрузите контейнер с блоками в CPU.

### **Код, использованный для примеров**

Примеры написаны на AWL/FUP. Вы можете посмотреть на них в редакторе KOP/AWL/ FUP.

Выберите в этом редакторе через **Ansicht > Anzeigen mit [Вид > Отобразить с]** «Symbolischer Darstellung [Символическое представление]», «Symbolauswahl [Выбор символов]» и «Kommentar [Комментарий]». Если у вас достаточно места на экране, то вы можете также отобразить «Symbolinformation [Информация о символах]».

### **Использование примера**

В примерах программ имеются таблицы переменных (VAT), с помощью которых вы можете наблюдать и изменять переменные.

### **Дальнейшее использование примера**

Код примеров вы в дальнейшем можете непосредственно использовать в качестве пользовательской программы.

Однако код примеров не оптимизирован и рассчитан не на все возможности. В программах примеров нет подробного анализа ошибок, чтобы программы не стали слишком громоздкими.

## 2.2 Счет

Для технологии «Счет» вы найдете два примера программ:

- **Zählen 1 Erste Schritte [Счет 1 – Первые шаги]**  
В этом примере вызывается и снабжается параметрами системный функциональный блок (SFB) COUNT. Здесь вы знакомитесь, прежде всего, с параметризацией и функциями SFB COUNT.
- **Zählen 2 Abfüllstation mit automatischer Behältergrößenerkennung [Счет 2 – Разливочная станция с автоматическим распознаванием величины сосуда]**  
Пример "Zählen 2 Abfüllstation" – это типичное применение технологии «Счет». Он состоит из логических команд для последовательности операций автоматического управления и вызовов SFB.

### 2.2.1 Счет 1 – Первые шаги

#### Назначение

С помощью этого примера вы вводите в действие технологию "Счет".

Используя соответствующие параметры SFB, вы можете тестировать следующие функции:

- запуск/останов счетчика
- считывание битов состояния
- считывание текущего состояния счетчика
- запись внутренних счетных регистров
- деблокировка и управление цифровым выходом DO
- функция фиксации

#### Блочная структура

Пример "Счет 1 – Первые шаги" содержит следующие блоки:

Блок	Имя (в строке символов)	Описание
OB 1	CYCLE_EXC	Циклическая программа
FB 11	GETST_C	Пример 1: Первые шаги COUNT
DB 11	DI_GETST_C	Экземплярный DB для GETST_C
SFB 47	COUNT	Системный функциональный блок COUNT
DB 16	DI_COUNT	Экземплярный DB для SFB COUNT

В блоке GETST\_C вызывается и снабжается параметрами системный функциональный блок COUNT.

Параметры SFB COUNT вы можете изменять через подготовленную таблицу переменных VAT\_GETST\_C.

**Контакты:**

Вы должны подключить следующие входные сигналы CPU 31xC:

Контакт CPU 312C: X1	Имя/адрес	Функция в примере
2	DI+0.0	Импульсный вход
3	DI+0.1	Направление
4	DI+0.2	Аппаратный вентиль
8	DI+0.6	Фиксирующий вход
12	2 M	Опорный потенциал напряжения питания
13	1 L+	Напряжение питания 24 В пост. тока
16	DO+0.2	Имитация: Импульсный вход → соединить с DI+0.0
17	DO+0.3	Имитация: Бит направления → соединить с DI+0.1
18	DO+0.4	Имитация: Аппаратный вентиль → соединить с DI+0.2
19	DO+0.5	Имитация: Фиксирующий вход → соединить с DI+0.6
20	1 M	Опорный потенциал напряжения питания

Контакт CPU 313C-2 DP/PtP: X1; CPU 313C, 314C-2 DP/PtP: X2	Имя/адрес	Функция в примере
1	1 L+	Напряжение питания 24 В пост. тока
2	DI+0.0	Импульсный вход
3	DI+0.1	Направление
4	DI+0.2	Аппаратный вентиль
16	DI+1.4	Фиксирующий вход
20	1 M	Опорный потенциал напряжения питания
21	2 L+	Напряжение питания 24 В пост. тока
24	DO+0.2	Имитация: Импульсный вход → соединить с DI+0.0
25	DO+0.3	Имитация: Бит направления → соединить с DI+0.1
26	DO+0.4	Имитация: Аппаратный вентиль → соединить с DI+0.2
27	DO+0.5	Имитация: Фиксирующий вход → соединить с DI+1.4
30	2 M	Опорный потенциал напряжения питания

## Параметры

Через конфигурирование аппаратуры установите параметры CPU 31xC следующим образом:

Параметр	Ввод
Kanal [Канал]	0
Betriebsart [Режим]	Endlos Zählen [Бесконечный счет]
Torfunktion [Вентильная функция]	Zählvorgang abbrechen [Прекращение счета]
Signalauswertung [Анализ сигналов]	Impuls/Richtung [Импульс/направление]
Funktion des Eingangs [Функция входа]	Hardwaretor verwenden [Применять аппаратный вентиль]
Verhalten des Ausgangs DO [Поведение выхода DO]	Ausgang schaltet bei [Выход включается при] Zählerstand >= Vergleichswert [Состояние счетчика >= эталонному значению]

## Управление запуском и остановкой счетчика

### "Запуск счетчика аппаратным вентилем"

1. Генерируйте счетные импульсы для счетного входа (Zähleingang) (Имитация: T\_PULSE)

Присваивая переменной S\_IMP\_H значение в VAT, выберите источник счетных импульсов:

- S\_IMP\_H = 0: В качестве источника импульсов служит запрограммированный датчик тактовых импульсов, частота которого может устанавливаться через переменную T\_PULSE (ширина импульса). Такт передается через цифровой выход на импульсный вход.
- S\_IMP\_H = 1: Счетные импульсы подаются вручную путем установки и сброса переменной S\_IMP\_T в VAT.

2. Установите и активизируйте следующий параметр SFB:  
SW\_GATE = 1: Программный вентиль для запуска и остановки счетчика
3. Установите вход "Hardwaretor [Аппаратный вентиль]" (Имитация: S\_HWT = 1)

Параметр	Настройка	Описание
SW_GATE	1	Открытие программного вентиля
T_PULSE	S5T#500 ms	Длительность импульса (напр., 500 мс -> 1 Гц)
S_IMP_H	0	Имитация: Импульсы 0 = автоматический режим, 1 = ручной режим
S_IMP_T	0-1	Имитация: Задание импульсов вручную
S_HWT	1	Имитация: Аппаратный вентиль

### "Запуск счетчика программным вентилем SW-GATE"

1. Генерируйте счетные импульсы для счетного входа (Zähleingang) (Имитация: T\_PULSE)
2. Установите вход "Hardwaretor [Аппаратный вентиль]" (Имитация: S\_HWT = 1)
3. Установите и активизируйте следующий параметр SFB:  
SW\_GATE = 1: Программный вентиль для запуска и остановки счетчика

Параметр	Настройка	Описание
T_PULSE	S5T#500 ms	Длительность импульса (напр., 500 мс -> 1 Гц)
S_IMP_H	0	Имитация: Импульсы 0 = автоматический режим, 1 = ручной режим
S_IMP_T	0-1	Имитация: Задание импульсов вручную
S_HWT	1	Имитация: Аппаратный вентиль
SW_GATE	1	Открытие программного вентиля

#### "Остановка счетчика"

Вы можете остановить счетчик, сняв входной сигнал «Hardwaretor [Аппаратный вентиль]» или сбросив параметр SFB «Softwareor [Программный вентиль]» (SW\_GATE = 0).

Вы можете наблюдать следующие выходные параметры:

Параметр	Значение	Описание
STS_GATE	1	Состояние: Вентиль (логическое И аппаратного и программного вентиля)
STS_STRT	1	Состояние: Пусковой вход (Аппаратный вентиль)
STS_C_UP	1	Состояние: Направление вперед
STS_C_DN	0	Состояние: Направление назад
COUNTVAL	xxxx	Текущее состояние счетчика

#### Управление загрузкой счетчика

Если вы хотите, чтобы счетчик имел значение, напр., 20, то установите и активизируйте следующие параметры SFB:

Параметр	Настройка	Описание
JOB_ID	1	Номер задания "Непосредственная запись в счетчик"
JOB_VAL	20	Ввод счетного значения, подлежащего передаче
JOB_REQ	1	Активизация задания (анализируется нарастающий фронт)

Вы можете наблюдать следующие выходные параметры:

Параметр	Значение	Описание
COUNTVAL	20	Текущее состояние счетчика
JOB_DONE	1	Состояние: Может быть запущено новое задание
JOB_ERR	0	Состояние: Ошибочное задание
JOB_STAT	0	Состояние: Номер ошибки задания

## Управление загрузкой эталонного значения

Если вы хотите, чтобы эталонное значение было равно, напр., 100, то установите и активизируйте следующие параметры SFB:

Параметр	Настройка	Описание
JOB_ID	4	Номер задания "Запись эталонного значения"
JOB_VAL	100	Ввод подлежащего передаче эталонного значения
JOB_REQ	1	Активизация задания (анализируется нарастающий фронт)

Вы можете наблюдать следующие выходные параметры:

Параметр	Значение	Описание
JOB_DONE	1	Состояние: Может быть запущено новое задание
JOB_ERR	0	Состояние: Ошибочное задание
JOB_STAT	0	Состояние: Номер ошибки задания

## Деблокировка и управление выходом DO

Чтобы иметь возможность включить вход, должен быть установлен SFB CTRL\_DO.

Параметр	Настройка	Описание
CTRL_DO	1	Деблокировка выхода

Имеются две возможности:

### 1. Управление выходом DO через компаратор

Если вы, напр., установили компаратор на 100, и еще раз запустите счетчик, то вы можете наблюдать состояние выхода DO.

Параметр	Значение	Описание
COUNTVAL	xxxx	Текущее состояние счетчика
STS_DO	x	Состояние: Выход Так как поведение выхода установлено на "Zählerstand >= Vergleichswert [Состояние счетчика >= эталонному значению]", то выход DO включается, когда текущее состояние счетчика >= 100.

### 2. Управление выходом DO одновременно с компаратором

С помощью параметра SFB SET\_DO вы имеете возможность имитировать воздействие функций сравнения через программу в своем контроллере:

- **Положительным фронтом SET\_DO** выход устанавливается.
- **Отрицательным фронтом SET\_DO** выход снова сбрасывается.

Обратите внимание на то, что компаратор и в дальнейшем остается активным, и выход может устанавливаться или сбрасываться каждым тактом счета.

## Управление функцией фиксации (LATCH)

Положительным фронтом на входе LATCH вы можете сохранить мгновенное состояние счетчика.

Выполните для этого следующие шаги:

1. Запустите счетчик, открыв аппаратный и программный вентили и генерируя счетные импульсы для счетного входа (Zähleingang) (Имитация: PULSE\_SEL).

Параметр	Настройка	Описание
SW_GATE	1	Открытие программного вентиля
HWT	1	Имитация: Аппаратный вентиль
T_PULSE	S5T#500 ms	Длительность импульса (напр., 500 мс -> 1 Гц)

2. Сгенерируйте фронт на фиксирующем входе (Имитация: LATCH).

Параметр	Настройка	Описание
S_LATCH	1	Имитация: Фиксирующий вход

Вы можете наблюдать следующие выходные параметры:

Параметр	Значение	Описание
STS_LATCH	1	Состояние фиксирующего входа
LATCHVAL	xxxx	Считанное зафиксированное значение
COUNTVAL	xxxx	Текущее состояние счетчика

## 2.2.2 Счет 2 – Разливочная станция

### Назначение:

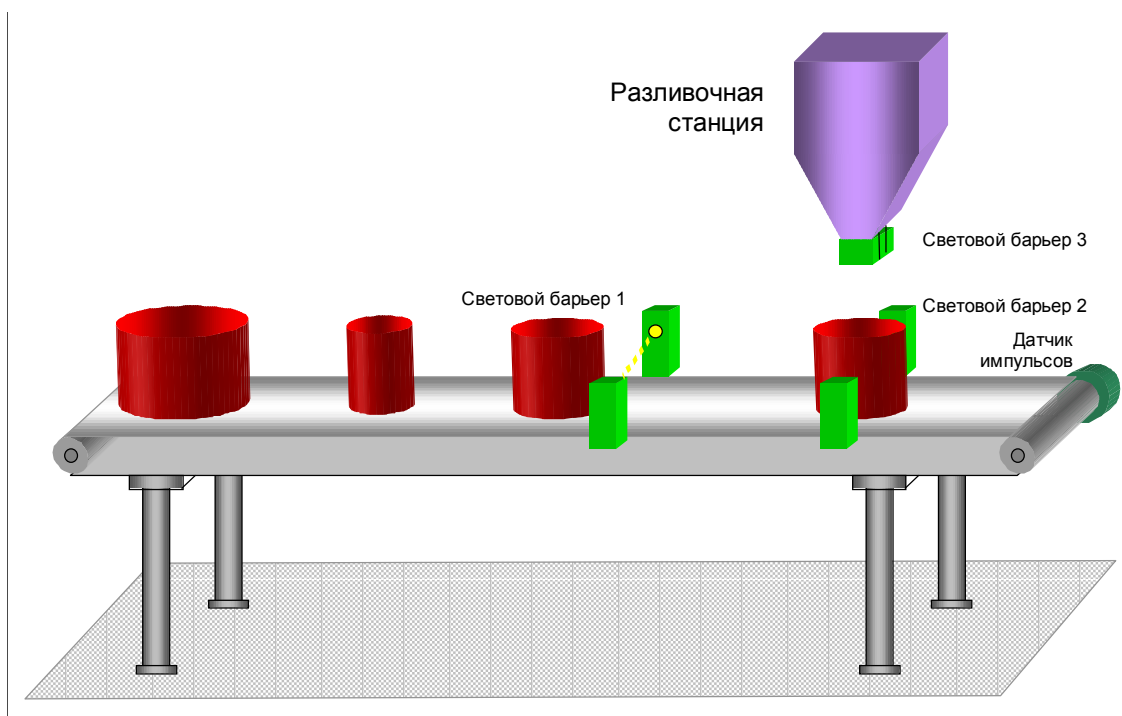
С помощью данного примера должно быть показано применение технологии «Счет».

### Постановка задачи:

В этом примере речь идет о разливочной станции с автоматическим распознаванием размера сосудов и позиционированием. В этой установке должны заполняться сосуды различного размера.

На подающем транспортере полагаются сосуды различного размера. Эти сосуды распознаются с помощью светового барьера 1. Диаметр сосуда определяется подсчетом импульсов.

Через полученный диаметр сосуда можно рассчитать объем и, тем самым, установить количество жидкости, заливаемой разливочной станцией.





## Процесс

- Подающий транспортер запускается, когда в разливочной станции нет сосудов или когда заполнение сосуда закончено.
- **Счетчик 0** определяет диаметр сосуда; **световой барьер 1** управляет аппаратным вентилем счетчика.  
Когда сосуд покидает **световой барьер 1**, то состояние счетчика сохраняется.  
В зависимости от диаметра сосуда рассчитывается заданное значение для разливочной станции, которое передается станции (счетчик 1) с помощью задания 4 (загрузить эталонное значение).
- Когда сосуд установлен в нужную позицию с помощью **светового барьера 2**, запускается процесс заполнения. С помощью **счетчика 1** подсчитываются залитые дозы и завершается дозирование.

## Расчет заливаемого количества жидкости

Объем рассчитывается по формуле  $d^2 * \pi/4 * h$ . Высота сосуда принимается равной 100 мм. Доза составляет 10 000 мм<sup>3</sup>.

Пример: Диаметр сосуда 150 мм.

$$\begin{aligned} \text{Заливаемое количество} &= d^2 * \pi/4 * h/10\,000 \\ &= 150 \text{ мм} * 150 \text{ мм} * (\pi/4) * 100 \text{ мм}/10\,000 \text{ доз/мм}^3 \\ &= \underline{176 \text{ доз}} \end{aligned}$$

## Блочная структура

Пример 2 "Разливочная станция" содержит следующие блоки:

Блок	Имя (в строке символов)	Описание
OB1	CYCLE_EXC	Циклическая программа
FB12	FILL	Пример 2: Разливочная станция
DB12	DI_FILL	Экземплярный DB для FILL
SFB47	COUNT	Системный функциональный блок COUNT
DB16	DI_COUNT	Экземплярный DB для SFB COUNT (диаметр сосуда)
DB17	DI_COUNT2	Экземплярный DB для SFB COUNT (разливочная станция)

## Контакты

Далее приведен список контактов из примера:

Контакт CPU 312C: X1	Имя/ адрес	Функция в примере
<b>Контакты счетчика 0 "Диаметр сосуда"</b>		
2	DI+0.0	<u>Счетные импульсы</u> Датчик импульсов ленточного транспортера
4	DI+0.2	<u>Аппаратный клапан</u> Световой барьер 1: Определение диаметра сосуда
<b>Контакты счетчика 1 "Заполнение"</b>		
5	DI+0.3	<u>Счетные импульсы</u> Световой барьер 3: Подсчет разливаемых доз
15	DO+0.1	<u>Выход DO</u> Заполняющий клапан
<b>Общие</b>		
16	DO+0.2	Имитация: Импульсы - ленточный транспортер и заполнение → DO+0.2 соединить с DI+0.0 и DI+0.3
18	DO+0.4	Имитация: HWT0 Диаметр сосуда → DO+0.4 соединить с DI+0.2
12	2 M	Опорный потенциал напряжения питания
13	1 L+	Напряжение питания 24 В пост. тока
20	1 M	Опорный потенциал напряжения питания

Контакт CPU 313C-2 DP/PtP: X1; CPU 313C, 314C-2 DP/PtP: X2	Имя/ адрес	Функция в примере
<b>Контакты счетчика 0 "Диаметр сосуда"</b>		
2	DI+0.0	<u>Счетные импульсы</u> Датчик импульсов ленточного транспортера
4	DI+0.2	<u>Аппаратный клапан</u> Световой барьер 1: Определение диаметра сосуда
<b>Контакты счетчика 1 "Заполнение"</b>		
5	DI+0.3	<u>Счетные импульсы</u> Световой барьер 3: Подсчет разливаемых доз
23	DO+0.1	<u>Выход DO</u> Заполняющий клапан
<b>Общие</b>		
24	DO+0.2	Имитация: Импульсы - ленточный транспортер и заполнение → DO+0.2 соединить с DI+0.0 и DI+0.3
26	DO+0.4	Имитация: HWT0 Диаметр сосуда → DO+0.4 соединить с DI+0.2
1	1 L+	Напряжение питания 24 В пост. тока

Контакт CPU 313C-2 DP/PtP: X1; CPU 313C, 314C-2 DP/PtP: X2	Имя/ адрес	Функция в примере
20	1 M	Опорный потенциал напряжения питания
21	2 L+	Напряжение питания 24 В пост. тока
30	2 M	Опорный потенциал напряжения питания

## Параметризация

Используются два скоростных счетчика, которые параметризуются через утилиту конфигурирования аппаратуры.

1. Параметризация счетчика 0 (Диаметр сосуда):

Параметр	Ввод
Kanal [Канал]	0
Betriebsart [Режим]	Endlos Zählen [Бесконечный счет]
Torfunktion [Вентильная функция]	Zählvorgang abbrechen [Прекращение счета]
Signalauswertung [Анализ сигналов]	Impuls/Richtung [Импульс/направление]
Funktion des Eingangs [Функция входа]	Hardwaretor verwenden [Применять аппаратный вентиль]
Verhalten des Ausgangs DO [Поведение выхода DO]	Kein Vergleich [Без сравнения]

2. Параметризация счетчика 1 (Заполнение):

Параметр	Ввод
Kanal [Канал]	1
Betriebsart [Режим]	Endlos Zählen [Бесконечный счет]
Torfunktion [Вентильная функция]	Zählvorgang abbrechen [Прекращение счета]
Signalauswertung [Анализ сигналов]	Impuls/Richtung [Импульс/направление]
Funktion des Eingangs [Функция входа]	Hardwaretor nicht verwendet [Аппаратный вентиль не применяется]
Verhalten des Ausgangs DO [Поведение выхода DO]	Ausgang schaltet bei [Выход включается при] Zählerstand <= Vergleichswert [Состояние счетчика <= эталонному значению]

## Управление разливочной станцией

Для тестирования разливочной станции была подготовлена следующая таблица переменных:

Символ	Комментарий к символу
<b>S_START</b>	Управляющий сигнал: Запуск автоматического режима
<b>S_LS1</b>	Управляющий сигнал: Световой барьер 1 (Диаметр сосуда)
<b>S_LS2</b>	Управляющий сигнал: Световой барьер 2 (Сосуд находится в позиции для заполнения)
<b>T_PULSE</b>	Имитация: Импульсы
<b>DIAM</b>	Диаметр сосуда (diameter)
<b>FILL_SETP</b>	Заданное значение для заполнения (fill set point)
<b>FILL_VAL</b>	Фактическое заполнение (fill actual value)
<b>CONV_ON</b>	Включить транспортер
<b>C_POS_RCD</b>	Транспортер – Позиция достигнута
<b>FILL_STRT</b>	Запуск наполнения
<b>FILL_WORK</b>	Идет наполнение
<b>FILL_DONE</b>	Завершение наполнения

1. Генерируйте импульсы для счетного входа (напр., T\_PULSE = S5T#50 ms -> 10 Гц).
2. Запустите процесс установкой параметра **S\_START = 1**. Если в разливочной станции нет сосудов или заполнение окончено, то запускается подающий транспортер.
3. Теперь вы можете установить вход **S\_LS1 = 1** (Световой барьер 1: Диаметр сосуда). При этом вы можете увидеть, что счетчик 0 устанавливает ширину сосуда.
4. Сбросом **S\_LS1 = 0** путем подачи отрицательного фронта рассчитывается величина заполнения, которая в качестве эталонного значения передается счетчику 1.
5. Если вы установите вход **S\_LS2 = 1** (Световой барьер 2: Сосуд в позиции для заполнения), то подающий транспортер остановится и начнется заполнение.  
Если рассчитанная величина заполнения достигнута, то заполняющий вентиль снова закрывается и подает сигнал о завершении заполнения. Вследствие этого подающий транспортер снова приходит в движение.
6. Теперь вы снова можете сбросить вход **S\_LS2 = 0** и повторить шаги с 2 по 5.

## 2.3 Измерение частоты

Для технологии "Измерение частоты" вы найдете два примера программ:

### 1. Freq 1 Erste Schritte [Частота 1 – Первые шаги]:

В этом примере вызывается и снабжается параметрами системный функциональный блок (SFB) FREQUENC. Здесь вы знакомитесь, прежде всего, с параметризацией и функциями SFB FREQUENC.

### 2. Freq 2 Drehzahl [Частота 2 – Скорость вращения]:

Пример 2 "Контроль скорости вращения ..." - это типичное применение технологии "Измерение частоты", которое состоит из логических операций, расчета граничных значений и вызова SFB.

### 2.3.1 Частота 1 – Первые шаги

#### Назначение

С помощью этого примера вы вводите в действие технологию "Измерение частоты".

У вас есть возможность тестировать следующие функции путем приложения соответствующих параметров к SFB:

- Запуск/останов измерения частоты
- Считывание битов состояния
- Считывание текущей частоты и состояния счетчика
- Запись внутренних регистров

#### Блочная структура:

Пример "Freq 1 Erste Schritte" содержит следующие блоки:

Блок	Имя (в строке символов)	Описание
OB 1	CYCLE_EXC	Циклическая программа
FB 21	GETST_F	Пример 1: Первые шаги FREQUENCY
DB 21	DI_GETST_F	Экземплярный DB для GETST_F
SFB 48	FREQUENC	Системный функциональный блок FREQUENC
DB 26	DI_FREQ	Экземплярный DB для SFB FREQUENC

В блоке GETST\_F вызывается и снабжается параметрами системный функциональный блок FREQUENC.

Параметры SFB FREQUENC вы можете изменять через подготовленную таблицу переменных VAT\_GETST\_F.

**Контакты:**

Вы должны подключить следующие контакты CPU 31xC:

Контакт CPU 312C: X1	Имя/ адрес	Функция в примере
2	DI+0.0	Импульсный вход: Анализируются нарастающие фронты измерительных сигналов.
3	DI+0.1	Направление
12	2 M	Опорный потенциал напряжения питания
13	1 L+	Напряжение питания 24 В пост. тока
14	DO+0.0	Выход DO: Этот выход включается, когда частота находится вне допустимых границ.
16	DO+0.2	Имитация: Импульсный выход → соединить с DI+0.0 Программа имитации генерирует импульсы и выводит их через этот выход.
17	DO+0.3	Имитация: Бит направления → соединить с DI+0.1
20	1 M	Опорный потенциал напряжения питания

Контакт CPU 313C-2 DP/PtP: X1; CPU 313C, 314C-2 DP/PtP: X2	Имя/ адрес	Функция в примере
1	1 L+	Напряжение питания 24 В пост. тока
2	DI+0.0	Импульсный вход: Анализируются нарастающие фронты измерительных сигналов.
3	DI+0.1	Направление
20	1 M	Опорный потенциал напряжения питания
21	2 L+	Напряжение питания 24 В пост. тока
22	DO+0.0	Выход DO: Этот выход включается, когда частота находится вне допустимых границ.
24	DO+0.2	Имитация: Импульсный выход → соединить с DI+0.0 Программа имитации генерирует импульсы и выводит их через этот выход.
25	DO+0.3	Имитация: Бит направления → соединить с DI+0.1
30	2 M	Опорный потенциал напряжения питания

## Параметры

Через конфигурирование аппаратуры установите параметры CPU 31xC следующим образом:

Параметр	Ввод
Kanal [Канал]	0
Betriebsart [Режим]	Измерение частоты
Integrationszeit [Время интегрирования]	5000 мс
Untergrenze [Нижняя граница]	0 мГц
Obergrenze [Верхняя граница]	<ul style="list-style-type: none"> <li>• 60 000 000 мГц (CPU 314)</li> <li>• 30 000 000 мГц (CPU 313)</li> <li>• 10 000 000 мГц (CPU 312)</li> </ul>
Messwert ausgeben [Вывод измеренного значения]	Direkt [Непосредственный]
Signalauswertung [Анализ сигналов]	Impuls/Richtung [Импульс/направление]
Funktion des Eingangs [Функция входа]	Kein Hardwaretor verwendet [Аппаратный вентиль не применяется]
Verhalten des Ausgangs [Поведение выхода]	Außerhalb der Grenzen [Вне границ]

## Управление запуском и остановом измерения частоты

### "Запуск измерения частоты программным вентиляем SW-GATE"

#### 1. Генерируйте счетные импульсы импульсного входа (DI+0.0)

Присваивая переменной S\_IMP\_H значение в VAT, выберите источник счетных импульсов:

- S\_IMP\_H = 0: В качестве источника импульсов служит запрограммированный датчик тактовых импульсов, частота которого может устанавливаться через переменную T\_PULSE (ширина импульса). Так передается через цифровой выход на импульсный вход.
- S\_IMP\_H = 1: Счетные импульсы подаются вручную путем установки и сброса переменной S\_IMP\_T в VAT.

#### 2. Установите и активизируйте следующий параметр SFB:

Параметр	Настройка	Описание
SW_GATE	1	Программный вентиль для запуска измерения частоты
T_PULSE	S5T#250 ms	Длительность импульса (напр., 250 мс -> 2 Гц)
S_IMP_H	0	Имитация: Импульсы 0 = автоматический режим, 1 = ручной режим
S_IMP_T	0-1	Имитация: Задание импульсов вручную

#### "Останов измерения частоты"

Измерение частоты можно остановить, сбросив параметр SFB "Softwareor [Программный вентиль]" (SW\_GATE = 0).

Вы можете наблюдать следующие выходные параметры:

Параметр	Значение	Описание
STS_GATE	1	Состояние: Программный вентиль
STS_C_UP	1	Состояние: Направление вперед
STS_C_DN	0	Состояние: Направление назад
MEAS_VAL	xxxx	Текущая частота
COUNTVAL	xxxx	Текущее состояние счетчика
STS_UFLW	x	Состояние - Нарушение нижней границы
STS_OFLW	x	Состояние - Нарушение верхней границы

#### Управление загрузкой нижней границы

Если вы хотите установить нижнюю границу, напр., на 9000 мГц, то установите и активизируйте следующие параметры SFB:

Параметр	Настройка	Описание
JOB_ID	1	Номер задания "Запись нижней границы"
JOB_VAL	9000	Внесение значения для нижней границы [мГц]
JOB_REQ	1	Активизация задания (анализируется нарастающий фронт)

Вы можете наблюдать следующие выходные параметры:

Параметр	Значение	Описание
JOB_DONE	1	Состояние: Может быть запущено новое задание
JOB_ERR	0	Состояние: Ошибочное задание
JOB_STAT	0	Состояние: Номер ошибки задания

#### Управление загрузкой верхней границы

Если вы хотите установить верхнюю границу, напр., на 11000 мГц, то установите и активизируйте следующие параметры SFB:

Параметр	Настройка	Описание
JOB_ID	2	Номер задания "Запись верхней границы"
JOB_VAL	11000	Внесение значения для верхней границы [мГц]
JOB_REQ	1	Активизация задания (анализируется нарастающий фронт)



Вы можете наблюдать следующие выходные параметры:

Параметр	Значение	Описание
JOB_DONE	1	Состояние: Может быть запущено новое задание
JOB_ERR	0	Состояние: Ошибочное задание
JOB_STAT	0	Состояние: Номер ошибки задания

### Управление загрузкой времени интегрирования

Если вы хотите установить время интегрирования, напр., на 100 мс, то установите и активизируйте следующие параметры SFB:

Параметр	Настройка	Описание
JOB_ID	4	Номер задания "Запись времени интегрирования"
JOB_VAL	100	Внесение значения для времени интегрирования [мс]
JOB_REQ	1	Активизация задания (анализируется нарастающий фронт)

Вы можете наблюдать следующие выходные параметры:

Параметр	Значение	Описание
JOB_DONE	1	Состояние: Может быть запущено новое задание
JOB_ERR	0	Состояние: Ошибочное задание
JOB_STAT	0	Состояние: Номер ошибки задания

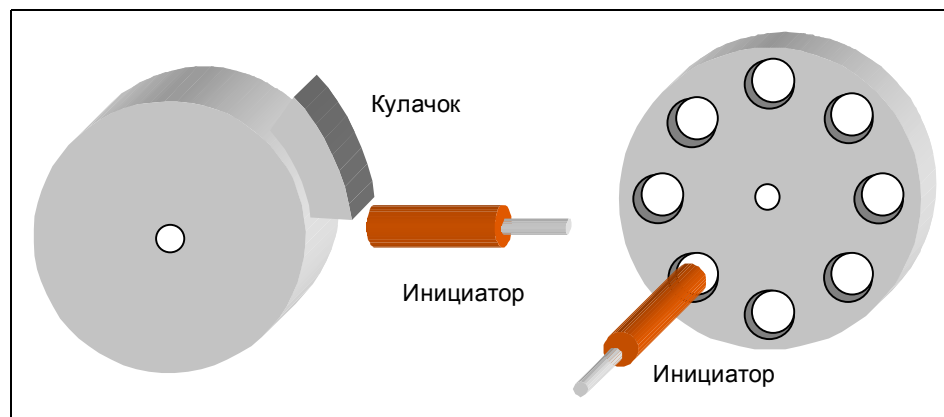
### 2.3.2 Частота 2 – Контроль скорости вращения с переменным заданным значением

#### Назначение:

С помощью данного примера должно быть показано применение технологии «Измерение частоты».

#### Постановка задачи:

В установке должна контролироваться скорость вращения вала. Скорость вращения измеряется с помощью инициатора и проверяется на соблюдение переменного диапазона скоростей. При выходе за пределы допустимого диапазона скоростей выдается сообщение.



Импульсы могут генерироваться, напр., с помощью диска с отверстиями или включающего кулачка.

#### Процесс

Измерение запускается сигналом **Пуск**. Скорость вращения (**SPEED**), допуск (**TOLERANCE**) и количество импульсов на оборот (**PULSE**) могут задаваться.

С помощью поступающих импульсов формируется фактическая скорость (**SPEED\_VAL**), которая сравнивается с рассчитанными граничными значениями. Если нарушается нижняя граница, то устанавливается бит **STATUS\_U**, при нарушении верхней границы устанавливается бит **STATUS\_O**.

## Расчет нижней и верхней границы

Нижняя и верхняя границы могут быть рассчитаны по следующей формуле.

$$\text{Нижняя граница} = \frac{\text{speed}}{60} \times \frac{(100 - \text{tolerance})}{100} \times \text{pulse} \times 1000 \text{ мГц}$$

$$\text{Верхняя граница} = \frac{\text{speed}}{60} \times \frac{(100 + \text{tolerance})}{100} \times \text{pulse} \times 1000 \text{ мГц}$$

Пример: Заданное значение  
 скорости вращения = 600 1/мин  
 Допуск = 5 %  
 Импульсы/оборот = 8 (напр., диск с 8 отверстиями)

Эталонное значение	Скорость вращения	Частота	Эталонное значение нижней/верхней границы
Нижняя граница	600 1/мин - 5% = 570 1/мин	570 1/мин / 60 = 9,5 Гц	9,5 Гц x 8 (имп/оборот) = 76 Гц Нижняя граница (задание в мГц): <b>76000</b> мГц
Верхняя граница	600 1/мин + 5% = 630 1/мин	630 1/мин / 60 = 10,5 Гц	10,5 Гц x 8 (имп/оборот) = 84 Гц Верхняя граница (задание в мГц): <b>84000</b> мГц

## Блочная структура:

Пример "Freq 2 Drehzahl" содержит следующие блоки:

Блок	Имя (в строке символов)	Описание
OB 1	CYCLE_EXC	Циклическая программа
OB 100	COMPLETE RESTART	Новый пуск
FB 22	SPEED	Пример 2: Контроль скорости вращения
DB 22	DI_SPEED	Экземплярный DB для SPEED
SFB 48	FREQUENC	Системный функциональный блок FREQUENC
DB 26	DI_FREQ	Экземплярный DB для SFB FREQUENC

## Контакты

Далее приведен список контактов из примера:

Контакт CPU 312C: X1	Имя/адрес	Функция в примере
2	DI+0.0	Импульсный вход Анализируются нарастающие фронты измерительного сигнала.
12	2 M	Опорный потенциал напряжения питания
13	1 L+	Напряжение питания 24 В пост. тока

14	DO+0.0	Выход DO Этот выход включается, когда скорость вращения находится вне допустимых границ.
16	DO+0.2	Имитация: Импульсный выход → соединить с DI+0.0 Программа имитации генерирует импульсы и выводит их через этот выход.
20	1 M	Опорный потенциал напряжения питания

Контакт CPU 313C-2 DP/PtP: X1; CPU 313C, 314C-2 DP/PtP: X2	Имя/ адрес	Функция в примере
1	1 L+	Напряжение питания 24 В пост. тока
2	DI+0.0	Импульсный вход Измеряются нарастающие фронты измерительного сигнала.
20	1 M	Опорный потенциал напряжения питания
21	2 L+	Напряжение питания 24 В пост. тока
22	DO+0.0	Выход DO Этот выход включается, когда скорость вращения находится вне допустимых границ.
24	DO+0.2	Имитация: Импульсный выход → соединить с DI+0.0 Программа имитации генерирует импульсы и выводит их через этот выход.
30	2 M	Опорный потенциал напряжения питания

## Параметризация

Через конфигурирование аппаратуры установите параметры CPU 31xC следующим образом:

Параметр	Ввод
Kanal [Канал]	0
Betriebsart [Режим]	Измерение частоты
Integrationszeit [Время интегрирования]	1000 мс
Untergrenze [Нижняя граница]	0 мГц
Obergrenze [Верхняя граница]	60 000 000 мГц (CPU 314) 30 000 000 мГц (CPU 313) 10 000 000 мГц (CPU 312)
Messwert ausgeben [Вывод измеренного значения]	Direkt [Непосредственный]
Signalauswertung [Анализ сигналов]	Impuls/Richtung [Импульс/направление]
Funktion des Eingangs [Функция входа]	Kein Hardwaretor verwendet [Аппаратный вентиль не применяется]
Verhalten des Ausgangs [Поведение выхода]	Außerhalb der Grenzen [Вне границ]

## Управление контролем скорости вращения

Была подготовлена следующая таблица переменных:

Символ	Комментарий к символу
T_PULSE	Имитация: Длительность импульсов для генерирования частоты
START	Управляющий сигнал: Включить измерение частоты
RES_STS	Управляющий сигнал: Сбросить состояние
SPEED	Заданное значение: Заданная скорость вращения в об/мин.
TOLERANCE	Заданное значение: Допуск в %
PULSE	Заданное значение: Импульсы/оборот
SPEED_VAL	Фактическое значение: Фактическая скорость вращения
STATUS_U	Состояние: Нарушена нижняя граница
STATUS_O	Состояние: Нарушена верхняя граница
MEAS_VAL	Параметр SFB: Текущее измеренное значение
COUNTVAL	Параметр SFB: Считанное состояние счетчика
UFLW_VAL	Рассчитанная в данный момент нижняя граница
OFLW_VAL	Рассчитанная в данный момент верхняя граница
UFLW_LOAD	Рассчитанная нижняя граница – Загруженное значение
OFLW_LOAD	Рассчитанная верхняя граница – Загруженное значение

Задайте следующие значения:

Параметр	Настройка	Описание
SPEED	300	Заданное значение: Заданная скорость вращения в об /мин.
TOLERANCE	5	Заданное значение: Допуск в %
PULSE	1	Заданное значение: Импульсы/оборот

Программа рассчитывает и передает следующие граничные значения:

- Нижняя граница UFLW\_VAL = 4750 мГц
- Верхняя граница OFLW\_VAL = 5250 мГц

Приложите теперь импульсы частотой 5 Гц (T\_Pulse = 100 мс) к измерительному входу.

В качестве альтернативы вы можете эти импульсы генерировать также через программу имитации и соединить выход DO+0.2 с измерительным входом DI+0.0. Чтобы включить контроль скорости вращения, вы должны установить и активизировать параметр **START = 1**. Вы можете наблюдать текущие фактические значения, рассчитанные граничные значения и биты состояния.

Измените теперь скорость вращения или частоту на измерительном входе.

Биты состояния **STATUS\_U** (Нарушена нижняя граница) или **STATUS\_O** (Нарушена верхняя граница) немедленно извещают о несоблюдении граничных значений. Выход DO тоже сообщает, когда скорость вращения находится вне допустимых границ. Биты состояния могут быть сброшены с помощью **RES\_STS = 1**.

## 2.4 Широтно-импульсная модуляция

Для технологии "Широтно-импульсная модуляция" вы найдете два примера программ:

1. PWM 1 Erste Schritte [ШИМ 1 – Первые шаги]:  
В этом примере вызывается и снабжается параметрами системный функциональный блок (SFB) PULSE. Прежде всего, вы знакомитесь с параметризацией SFB PULSE.
2. PWM 2 Aufheizen [ШИМ 2 – Нагрев]:  
Пример 2 "Нагрев жидкости" представляет собой применение технологии "ШИМ" и состоит из расчетов заданных значений и вызова SFB.

### 2.4.1 ШИМ 1 – Первые шаги

#### Назначение

С помощью этого примера вы вводите в действие технологию "ШИМ".

Вы познакомитесь сначала с параметризацией системного функционального блока (SFB) PULSE.

У вас есть возможность тестировать следующие функции путем приложения соответствующих параметров к SFB:

- Запуск/останов широтно-импульсной модуляции
- Деблокировка и управление выходом DO
- Считывание битов состояния
- Задание выводимого значения
- Запись внутренних регистров

#### Блочная структура:

Пример "ШИМ 1 Erste Schritte" содержит следующие блоки:

Блок	Имя (в строке символов)	Описание
OB 1	CYCLE_EXC	Организационный блок
FC 31	GETST_P	Пример 1: Первые шаги PMW
SFB 49	PULSE	Системный функциональный блок PULSE
DB 36	DI_PULSE	Экземплярный DB для SFB PULSE

В блоке GETST\_P вызывается и снабжается параметрами системный функциональный блок PULSE. Параметры SFB PULSE вы можете изменять через подготовленную таблицу переменных VAT\_GETST\_P.

## Контакты

Далее приведен список контактов из примера:

Контакт CPU 312C: X1	Вход/ выход	Функция в примере
12	2 M	Опорный потенциал напряжения питания
13	1 L+	Напряжение питания 24 В пост. тока
14	DO+0.0	<u>Выход DO</u> Управляющий сигнал 24 В (напр., для контактора или TRIAC)
20	1 M	Опорный потенциал напряжения питания

Контакт CPU 313C-2 DP/PtP: X1; CPU 313C, 314C-2 DP/PtP: X2	Вход/ выход	Функция в примере
1	1 L+	Напряжение питания 24 В пост. тока
20	1 M	Опорный потенциал напряжения питания
21	2 L+	Напряжение питания 24 В пост. тока
22	DO+0.0	<u>Выход DO</u> Управляющий сигнал 24 В (напр., для контактора или TRIAC)
30	2 M	Опорный потенциал напряжения питания

## Параметры:

Через конфигурирование аппаратуры установите параметры CPU 31xC следующим образом:

Параметр	Ввод
Kanal [Канал]	0
Betriebsart [Режим]	Pulsweitenmodulation [Широтно-импульсная модуляция]
Ausgabeformat [Формат вывода]	Promille [Промилле]
Zeitbasis [База времени]	Auflösung [Разрешение] 1 мс Благодаря этому могут устанавливаться значения времени в диапазоне от 1 мс до 65 535 с
Einschaltverzögerung [Задержка включения]	0 мс Время, которое проходит от запуска выходной последовательности до вывода последовательности импульсов.
Periodendauer [Период]	20 000 мс Длительность периода всегда должна быть кратна времени срабатывания вашего исполнительного устройства, подключенного к цифровому выходу DO.

Параметр	Ввод
Mindestimpulsdauer [Минимальная длительность импульса]	500 мс Здесь должно быть внесено время срабатывания исполнительного устройства, подключенного к цифровому выходу DO.
Funktion des Eingangs [Функция входа]	Kein Hardwaretor verwenden [Не применять аппаратный вентиль]

## Управление запуском/остановом широтно-импульсной модуляции

### "Запуск выходной последовательности"

Установите и активизируйте следующий параметр SFB:

Параметр	Настройка	Описание
<b>OUTP_VAL</b>	250	Текущее выходное значение (напр., 250 %)
<b>MAN_DO</b>	0	Деблокировка выхода (для ручного режима)
<b>SW_EN</b>	1	Запуск выходной последовательности

### "Останов выходной последовательности"

Вы можете остановить выходную последовательность, сбросив параметр SFB "Программная деблокировка" (SW\_EN = 0).

Вы можете наблюдать следующие выходные параметры:

Параметр	Значение	Описание
<b>STS_EN</b>	1	Состояние: Деблокировка
<b>STS_STRT</b>	1	Состояние: Пусковой вход (аппаратный вентиль)
<b>STS_DO</b>	0/1	Состояние: Выход Так как длительность периода установлена на 20 с, то выводятся импульсы длительностью 5 с (250 % от 20 с) и пауза 15 с.

## Управление выходом DO в ручном режиме

Установите и активизируйте следующие параметры SFB:

Параметр	Настройка	Описание
<b>MAN_DO</b>	1	Деблокировка выхода (для ручного режима)
<b>SET_DO</b>	1	Управление выходом



Вы можете наблюдать следующие выходные параметры:

Параметр	Значение	Описание
STS_DO	1	Состояние: Выход Выход постоянно включен, пока SET_DO = 1.

### Управление загрузкой длительности периода

Если вы хотите установить длительность периода, напр., на 2000 мс, то установите и активизируйте следующие параметры SFB:

Параметр	Настройка	Описание
JOB_ID	1	Номер задания "Запись длительности периода"
JOB_VAL	2000	Ввод значения для длительности периода [мс]
JOB_REQ	1	Активизация задания (анализируется нарастающий фронт)

Вы можете наблюдать следующие выходные параметры:

Параметр	Значение	Описание
JOB_DONE	1	Состояние: Может быть запущено новое задание
JOB_ERR	0	Состояние: Ошибочное задание
JOB_STAT	0	Состояние: Номер ошибки задания

### Управление загрузкой задержки включения

Если вы хотите установить задержку включения, напр., на 500 мс, то установите и активизируйте следующие параметры SFB:

Параметр	Настройка	Описание
JOB_ID	2	Номер задания "Запись задержки включения"
JOB_VAL	500	Ввод значения для задержки включения [мс]
JOB_REQ	1	Активизация задания (анализируется нарастающий фронт)

Вы можете наблюдать следующие выходные параметры:

Параметр	Значение	Описание
JOB_DONE	1	Состояние: Может быть запущено новое задание
JOB_ERR	0	Состояние: Ошибочное задание
JOB_STAT	0	Состояние: Номер ошибки задания

## Управление загрузкой минимальной длительности импульса

Если вы хотите установить минимальную длительность импульса, напр., на 100 мс, то установите и активизируйте следующие параметры SFB:

Параметр	Настройка	Описание
JOB_ID	4	Номер задания "Запись минимальной длительности импульса"
JOB_VAL	100	Ввод значения для минимальной длительности импульса [мс]
JOB_REQ	1	Активизация задания (анализируется нарастающий фронт)

Вы можете наблюдать следующие выходные параметры:

Параметр	Значение	Описание
JOB_DONE	1	Состояние: Может быть запущено новое задание
JOB_ERR	0	Состояние: Ошибочное задание
JOB_STAT	0	Состояние: Номер ошибки задания

## 2.4.2 ШИМ 2 – Нагрев жидкости

### Назначение:

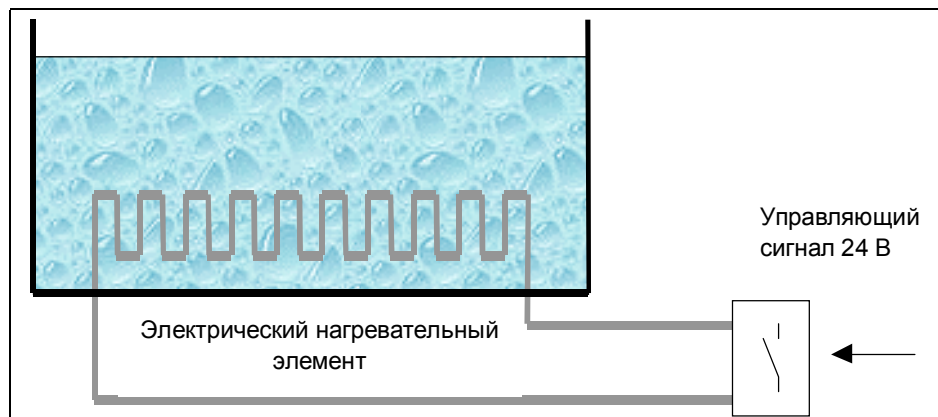
С помощью данного примера должно быть показано практическое применение технологии **ШИМ**.

### Постановка задачи:

С помощью электрического нагревательного элемента производится нагрев жидкости. Необходимая для этого энергия подводится к нагревательному элементу через коммутационный элемент (напр., контактор).

CPU 31xC генерирует на своем цифровом выходе управляющий сигнал 24 В для коммутационного элемента. Температура нагревательного элемента определяется длительностью включения/выключения 24-вольтового управляющего сигнала.

Чем дольше включен управляющий сигнал 24 В, тем дольше процесс нагрева и, соответственно, выше температура жидкости.

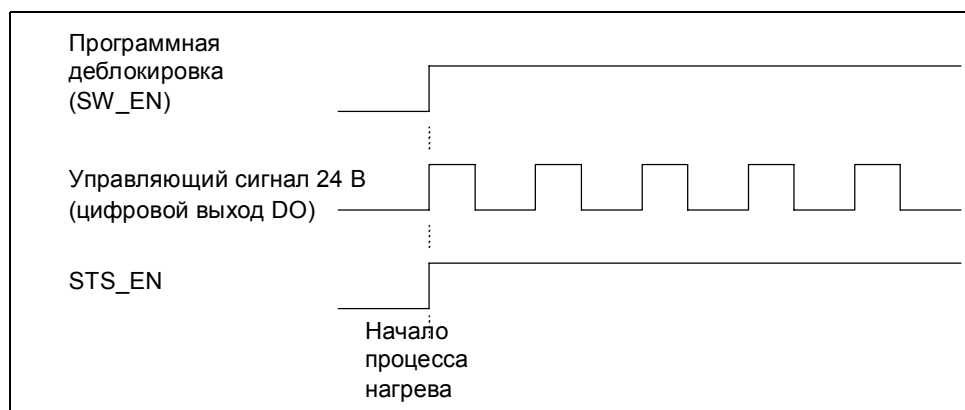


### Предпосылки

- Нагревательный элемент имеет только два состояния: ВКЛЮЧЕН или ВЫКЛЮЧЕН.
- Эффективный ток нагрева зависит от соотношения длительностей включения и выключения 24-вольтового управляющего сигнала.
- Минимальная длительность импульса или паузы должна быть больше, чем времена реакции коммутационного и нагревательного элементов.

### Процесс

**Запуск процесса нагрева:** Для запуска процесса нагрева используйте программную деблокировку (SW\_EN) программы своего контроллера.



### Блочная структура:

Пример "ШИМ 2 – Нагрев" содержит следующие блоки:

Блок	Имя (в строке символов)	Описание
OB 1	CYCLE_EXC	Организационный блок
FB 32	HEATING	Пример 2: Нагрев жидкости
DB 32	DI_GETST_P	Экземплярный DB для HEATING
SFB 49	PULSE	Системный функциональный блок PULSE
DB 36	DI_PULSE	Экземплярный DB для SFB PULSE

### Контакты

Далее приведен список контактов из примера:

Контакт CPU 312C: X1	Вход/Выход	Функция в примере
12	2 M	Опорный потенциал напряжения питания
13	1 L+	Напряжение питания 24 В пост. тока
14	DO+0.0	<u>Выход DO</u> Управляющий сигнал 24 В (напр., для контактора или TRIAC)
20	1 M	Опорный потенциал напряжения питания

Контакт CPU 313C-2 DP/PtP: X1; CPU 313C, 314C-2 DP/PtP: X2	Вход/Выход	Функция в примере
1	1 L+	Напряжение питания 24 В пост. тока
20	1 M	Опорный потенциал напряжения питания
21	2 L+	Напряжение питания 24 В пост. тока
22	DO+0.0	<u>Выход DO</u> Управляющий сигнал 24 В (напр., для контактора или TRIAC)
30	2 M	Опорный потенциал напряжения питания

## Параметры

Для нагрева жидкости требуются следующие значения параметров:

Параметр	Ввод
Kanal [Канал]	0
Betriebsart [Режим]	Pulsweitenmodulation [Широтно-импульсная модуляция]
Ausgabeformat [Формат вывода]	Promille [Промилле]
Zeitbasis [База времени]	Все заданные времена указаны с разрешением 1 мс
Einschaltverzögerung [Задержка включения]	0 мс Управляющий сигнал 24 В при SW_EN = 1 выводится немедленно
Periodendauer [Период]	10 000 При выбранной базе времени это 10 с
Funktion des Eingangs [Функция входа]	Kein Hardwaretor verwendet [Аппаратный вентиль не применяется]
Mindestimpulsdauer [Минимальная длительность импульса]	500 мс Минимальная длительность импульса При выбранной базе времени это 500 мс; это имеет силу также для минимальной длительности паузы.

## Управление нагревом жидкости

Вы можете применить следующую таблицу переменных VAT\_HEATING.

Символ	Комментарий к символу
START	Управляющий сигнал: Включить нагрев
POWER	Заданное значение: Мощность нагрева в %
STS_DO	Состояние выхода DO

Задайте следующее значение:

Параметр	Настройка	Описание
POWER	40	Заданное значение: Мощность нагрева в %

Чтобы включить нагрев, вы должны установить и активизировать параметр **START = 1**.

Вы можете наблюдать состояние выхода DO. При длительности периода 10 с выход в течение 4 с включен и в течение 6 с выключен.

Измените теперь заданное значение мощности нагрева (POWER) и наблюдайте за выходом DO.

## 3 Примеры программ для технологии "Двухточечное соединение"

### 3.1 Введение

#### Обзор

В этой главе вы найдете примеры применения для технологии «Двухточечное соединение».

Примеры находятся на прилагаемом к вашей документации компакт-диске. Если у вас нет этого компакт-диска, то вы можете также получить эти примеры через Интернет. Проект состоит из нескольких откомментированных программ S7 различной сложности и назначения.

Инсталляция примеров описана в файле readme.wri на компакт-диске. После инсталляции примеры находятся в каталоге  
...\\STEP7\\EXAMPLES\\ZDt26\_01\_TF\_\_\_\_\_31xC\_PtP

#### Предпосылки

- Вы смонтировали и подключили станцию S7, состоящую из блока питания, а также CPU 313C-2 PtP или CPU 314C-2 PtP.
- У вас есть партнер по обмену данными (напр., CP 341), или вы вставляете "замыкающий штекер", т.е. передающая линия замыкается перемычкой на принимающую линию.
- На вашем PG правильно установлен STEP 7 (>= V5.1 + Service Pack 2).
- PG подключен к CPU.

### Подготовка примеров

1. Откройте пример проекта **ZDt26\_01\_TF\_\_\_\_\_31xC\_PtP** в папке ...\**STEP7\EXAMPLES** с помощью Администратора SIMATIC (SIMATIC Manager) и скопируйте его под подходящим именем в свой каталог для проектов (**File > Save as [Файл > Сохранить как]**).  
Для получения полной информации используйте представление Ansicht > Detail [Вид > Подробности].
2. Вставьте в проект станцию в соответствии со структурой своего аппаратного обеспечения.
3. Выберите пример программы и скопируйте программу S7 в эту станцию.
4. Выполните конфигурирование аппаратуры с помощью HW Konfig и выберите при этом submodule технологической функции **PtP**.
5. Выполните параметризацию этого submodule, используя параметры примера.
6. Сохраните конфигурацию аппаратуры и загрузите ее в CPU.
7. Загрузите контейнер с блоками в CPU.

### Код, использованный для примеров

Примеры написаны на AWL/FUP. Вы можете посмотреть на них в редакторе KOP/AWL/ FUP.

Выберите в этом редакторе через Ansicht > Anzeigen mit [Вид > Отобразить с] «Symbolischer Darstellung [Символическое представление]», «Symbolauswahl [Выбор символов]» и «Kommentar [Комментарий]». Если у вас достаточно места на экране, то вы можете также отобразить «Symbolinformation [Информация о символах]».

### Использование примера

В примерах программ имеются таблицы переменных (VAT), с помощью которых вы можете наблюдать и изменять переменные.

### Дальнейшее использование примера

Код примеров вы в дальнейшем можете непосредственно использовать в качестве пользовательской программы.

Однако код примеров не оптимизирован и рассчитан не на все возможности. В программах примеров нет подробного анализа ошибок, чтобы программы не стали слишком громоздкими.

## 3.2 Двухточечное соединение

Пример проекта состоит из трех самостоятельных компонентов:

1. **CPU 31xC ASCII**: Соединение с использованием SEND и RCV для ASCII/3964(R)
2. **CPU 31xC ASCII BCC**: Соединение для ASCII с контролем блока
3. **CPU 31xC RK512**: Соединение с использованием SEND и SERVE для RK512

Пример программы "CPU 31xC ASCII" вы можете использовать без изменений в пользовательской программе с:

- драйвером ASCII и критерием конца сообщения "По истечении времени задержки символа"
- драйвером ASCII и критерием конца сообщения "После приема кадра фиксированной длины"
- драйвером ASCII и критерием конца сообщения " После приема символа (символов) конца сообщения".  
В программе пользователя вы должны, кроме того, еще запрограммировать символ конца сообщения.
- процедурой 3964(R)

### Блочная структура

В следующей таблице вы найдете блоки, использованные для примеров программ:

#### CPU 31xC ASCII:

Блок	Символ	Комментарий
OB 1	CYCLE	Циклическая обработка программы
OB 100	RESTART	Обработка запуска - Новый пуск
FC 21	SEND	Передача данных
FC 22	RECV	Прием данных
DB 21	SEND IDB	Экземплярный DB для SFB SEND_PTP
DB 22	RECV IDB	Экземплярный DB для SFB RCV_PTP
DB 40	SEND WORK DB	Рабочий DB для SFB SEND_PTP
DB 41	RCV WORK DB	Рабочий DB для SFB RCV_PTP
DB 42	SEND SRC DB	Блок данных для передачи
DB 43	RECV DST DB	Блок данных для приема
SFB 60	SEND_PTP	SFB для передачи данных
SFB 61	RCV_PTP	SFB для приема данных



**CPU 31xC ASCII BCC:**

Блок	Символ	Комментарий
OB 1	CYCLE	Циклическая обработка программы
OB 100	RESTART	Обработка запуска - Новый пуск
FC 21	SEND	Передача данных
FC 22	RECV	Прием данных
FC 23	GEN BCC	Создает BCC для передатчика
FC 24	CHK BCC	Проверяет BCC при приеме
DB 21	SEND IDB	Экземплярный DB для SFB SEND_PTP
DB 22	RECV IDB	Экземплярный DB для SFB RCV_PTP
DB 40	SEND WORK DB	Рабочий DB для SFB SEND_PTP
DB 41	RECV WORK DB	Рабочий DB для SFB RCV_PTP
DB 42	SEND SRC DB	Блок данных для передачи
DB 43	RECV DST DB	Блок данных для приема
SFB 60	SEND_PTP	SFB для передачи данных
SFB 61	RCV_PTP	SFB для приема данных

**CPU 31xC RK512:**

Блок	Символ	Комментарий
OB 1	CYCLE	Циклическая обработка программы
OB 100	RESTART	Обработка запуска - Новый пуск
FC 21	SEND	Передача данных
FC 22	SERVE	Прием данных
DB 21	SEND IDB	Экземплярный DB для SFB SEND_RK
DB 22	SERVE IDB	Экземплярный DB для SFB SERVE_RK
DB 40	SEND WORK DB	Рабочий DB для SFB SEND_RK
DB 41	SERVE WORK DB	Рабочий DB для SFB SERVE_RK
DB 42	SEND SRC DB	Блок данных для передачи
DB 43	SERVE DST DB	Блок данных для приема
DB 80	SYNC DB	Блок данных синхронизации
SFB 63	SEND_RK	SFB для передачи данных с RK 512
SFB 65	SERVE_RK	SFB для приема данных с RK 512

**Поведение при ошибках**

Если при запуске возникает ошибка, то циклически обрабатываемые вызовы блоков завершаются с ошибкой.

При сообщении об ошибке устанавливается выходной параметр ERROR блока. Более точное описание ошибки затем сохраняется в параметре STATUS блока.

## Запуск

Программа запуска находится в OB 100. При запуске управляющие биты и счетчики сбрасываются.

### 3.2.1 CPU 31xC ASCII

#### Циклическая программа

Циклическая программа для соединения с использованием SEND и RCV для ASCII/3964(R) находится в OB 1.

В примере функциональные блоки SFB 61 "RCV\_PTP" и SFB 60 "SEND\_PTP" работают вместе с функциями FC 21 и FC 22, а также с блоками данных DB 21 и DB 22 в качестве экземплярных DB и DB 42 и DB 43 в качестве DB приема или передачи.

Параметризация функциональных блоков в примере осуществляется частично с помощью констант, а частично с помощью символически адресованных фактических операндов.

#### Передача данных

Передача данных производится от CPU к вашему партнеру по обмену данными.

##### Описание FC 21 (SEND)

- Сегмент программы "Генерирование фронта для SEND\_REQ":  
"SEND\_PTP" при запуске один раз исполняется с SEND\_REQ = FALSE. Затем SEND\_REQ устанавливается на TRUE. Если на управляющем параметре SEND\_REQ распознается положительный фронт, то запускается задание "SEND\_PTP".  
При установке SEND\_DONE = TRUE или SEND\_ERROR = TRUE параметр SEND\_REQ снова сбрасывается в FALSE.
- Сегмент программы "Завершено без ошибок, SEND\_DONE = TRUE":  
При успешной передаче на параметрическом выходе блока "SEND\_PTP" параметр SEND\_DONE устанавливается в TRUE.  
Чтобы различать следующие друг за другом передачи, в слове данных 0 блока-источника DB 42 имеется счетчик передач SEND\_COUNTER\_OK.
- Сегмент программы "Завершено с ошибкой, SEND\_ERROR = TRUE":  
Если блок "SEND\_PTP" выполняется с SEND\_ERROR = TRUE, то в слове данных 2 счетчик числа ошибок SEND\_COUNTER\_ERR увеличивается. Кроме того, SEND\_STATUS копируется, так как в следующем проходе он заменяется 0 и не мог бы быть больше прочитан.

### Описание FC 22 (RCV)

- Сегмент программы "Деблокировка приема данных":  
Чтобы иметь возможность принимать данные, деблокировка приема RCV\_EN\_R в блоке "RCV\_PTP" должна быть установлена в TRUE.
- Сегмент программы "Прием без ошибок, RCV\_NDR = TRUE":  
Если RCV\_NDR установлен, то произошел новый прием данных, и счетчик приемов RCV\_COUNTER\_OK увеличивается.
- Сегмент программы "Прием с ошибками, RCV\_ERROR = TRUE":  
При ошибочном выполнении, т.е. если бит ошибки в выходных параметрах блока "RCV\_PTP" устанавливается, то счетчик числа ошибок RCV\_COUNTER\_ERR увеличивается. Кроме того, копируется RCV\_STATUS, так как он в следующем проходе заменяется 0, и затем не мог бы быть считан.

Все величины, имеющие значение, могут для тестирования наблюдаться в VAT.

### 3.2.2 CPU 31xС ASCII BCC

Этот пример программы имеет смысл только для драйвера ASCII.

Этот пример построен идентично примеру "CPU 31xС ASCII", но содержит дополнительно

- В передающей части формирование контрольной суммы блока путем вызова FC 23 (GEN BCC) и
- В принимающей части проверку контрольной суммы блока путем вызова FC 24 (CHK BCC).

### Описание FC 23 (GEN BCC)

Входным параметром "DB\_NO" указывается DB, в котором хранятся подлежащие передаче данные. Входной параметр "LEN" указывает длину подлежащих передаче данных. Из них последние 2 байта следует держать свободными для контрольной суммы блока (хранится в формате ASCII).

Контрольная сумма блока получается путем логического сопряжения с помощью исключающего ИЛИ (XOR) всех передаваемых байтов (LEN -2). Исключающее ИЛИ получается в цикле "LOOP". Соответствующий байт загружается командой L DBB [#d\_loop\_akt]. Смещение "#d\_loop\_akt" должно указываться как битовое смещение. При завершении цикла "LOOP" контрольная сумма находится в младшем байте переменной "#w\_bcc\_value". Затем контрольная сумма, как описано в следующем примере, кодируется в виде двух символов ASCII.

**Пример:**

Должен быть передан блок данных общей длиной 22 байта (20 байтов данных + 2 байта контрольная сумма). В переменной #w\_bcc\_value находится результат логического сопряжения с помощью исключающего ИЛИ (XOR) 20 подлежащих передаче байтов данных: 0025h. Это значение теперь преобразуется по следующему образцу в 2 символа ASCII:

Формирование символа ASCII старшего байта BCC-HI "32" =2

```
#w_bcc_value      0025
UW  w#16#F0      00F0    // Маскировка младшего полубайта
=
0020
```

```
SLW 4            0200    // Сдвиг на полбайта влево
OW  w#16#3000   3000    // Добавление 3000h (побитовое ИЛИ)
=
3200            // Символ ASCII BCC-HI
```

Формирование символа ASCII младшего байта BCC-LO "35" =5

```
#w_bcc_value      0025
UW  w#16#F      000F    // Маскировка старшего полубайта
=
0005
```

```
OW  w#16#30     0030    // Добавление 30h (побитовое ИЛИ)
=
0035            // Символ ASCII BCC-LO
```

Символы ASCII BCC-LO и BCC-HI сопрягаются друг с другом с помощью логического ИЛИ и образуют BCC 3235h. Затем BCC записывается в слово 20 блока данных (L DBW [#d\_loop\_akt]).

**Описание FC 24 (CHK BCC)**

Программа FC24 почти идентична FC23. Разница состоит только в том, что в конце рассчитанная контрольная сумма блока сравнивается с контрольной суммой блока принятых данных и выводится в выходном параметре #RETVAl:

- 0 контрольная сумма в порядке или
- -1 контрольная сумма неверна

### 3.2.3 CPU 31xC RK512

#### Циклическая программа

Циклическая программа для соединения с использованием SEND и SERVE для RK512 находится в OB 1.

В примере функциональные блоки SFB 63 "SEND\_RK" и SFB 65 "SERVE\_RK" работают вместе с функциями FC 21 и FC 22, а также с блоками данных DB 21 и DB 22 в качестве экземплярных DB и DB 42 и DB 43 в качестве DB приема или передачи. Параметризация функциональных блоков осуществляется частично с помощью констант и частично с помощью символически адресованных фактических операндов.

#### Передача данных

Передача данных осуществляется от CPU к вашему партнеру по обмену данными.

##### Описание FC 21 (SEND)

- Сегмент программы "Генерирование фронта для SEND\_REQ": "SEND\_RK" один раз в начале выполняется с SEND\_REQ = FALSE. Затем SEND\_REQ устанавливается в TRUE. Если на управляющем параметре SEND\_REQ распознается положительный фронт, то запускается задание "SEND\_RK". При установлении SEND\_DONE = TRUE или SEND\_ERROR = TRUE параметр SEND\_REQ снова устанавливается в FALSE.
- Сегмент программы "Завершено без ошибок, SEND\_DONE = TRUE": При успешной передаче на параметрическом выходе блока "SEND\_RK" параметр SEND\_DONE устанавливается в TRUE. Чтобы различать следующие друг за другом передачи, в слове данных 0 блока-источника DB 42 имеется счетчик передач SEND\_COUNTER\_OK.
- Сегмент программы "Завершено с ошибками, SEND\_ERROR = TRUE": Если блок "SEND\_RK" выполняется с SEND\_ERROR = TRUE, то в слове данных 2 счетчик числа ошибок SEND\_COUNTER\_ERR увеличивается. Кроме того, SEND\_STATUS копируется, так как в следующем проходе он заменяется 0 и не мог бы быть больше прочитан.

##### Описание FC 22 (SERVE)

- Сегмент программы "Деблокировка функции сервера": Чтобы иметь возможность принимать данные, в блоке "SERVE\_RK" деблокировка SERVE\_EN\_R должна быть установлена в TRUE.
- Сегмент программы "Серверная функция без ошибок, SERVE\_NDR = TRUE": Если SERVE\_NDR установлен, то ведется прием новых данных, и счетчик приемов SERVE\_COUNTER\_OK увеличивается.
- Сегмент программы "Серверная функция с ошибками, SERVE\_ERROR = TRUE": При ошибочном выполнении, т.е. если бит ошибки в выходных параметрах блока "SERVE\_RK" устанавливается, то счетчик числа ошибок SERVE\_COUNTER\_ERR увеличивается. Кроме того, копируется SERVE\_STATUS, так как он в следующем проходе заменяется 0, и затем не мог бы быть считан. Все величины, имеющие значение, могут для тестирования наблюдаться в VAT.

## 4 Примеры программ для технологии "Регулирование"

### 4.1 Введение

#### Обзор

В этой главе вы найдете примеры применения технологии «Регулирование».

Примеры находятся на прилагаемом к вашей документации компакт-диске. Если у вас нет этого компакт-диска, то вы можете также получить эти примеры через Интернет. Проект состоит из нескольких откомментированных программ S7 различной сложности и назначения.

Инсталляция примеров описана в файле readme.wri на компакт-диске. После инсталляции примеры находятся в каталоге  
...\\STEP7\\EXAMPLES\\ZDt26\_04\_TF\_\_\_\_31xC\_PID.

#### Предпосылки

- Вы смонтировали и подключили станцию S7, состоящую из блока питания, а также CPU 313C или CPU 314C.
- На вашем PG правильно установлен STEP 7 (>= V5.1 + Service Pack 2).
- PG подключен к CPU.

#### Подготовка примеров

1. Откройте пример проекта **ZDt26\_04\_TF\_\_\_\_31xC\_PID** в папке ...\\STEP7\\EXAMPLES с помощью Администратора SIMATIC (SIMATIC Manager) и скопируйте его под подходящим именем в свой каталог для проектов (**File > Save as [Файл > Сохранить как]**).

Для получения полной информации используйте представление Ansicht > Detail [Вид > Подробности].

2. Вставьте в проект станцию в соответствии со структурой своего аппаратного обеспечения.
3. Выберите пример программы и скопируйте программу в эту станцию.
4. Выполните полное конфигурирование аппаратуры с помощью **HW Konfig**.
5. Сохраните конфигурацию аппаратуры и загрузите ее в CPU.
6. Загрузите контейнер с блоками в CPU.

### **Код, использованный для примеров**

Примеры написаны на AWL/FUP. Вы можете посмотреть на них в редакторе KOP/AWL/ FUP.

Выберите в этом редакторе через Ansicht > Anzeigen mit [Вид > Отобразить с] «Symbolischer Darstellung [Символическое представление]», «Symbolauswahl [Выбор символов]» и «Комментарий [Комментарий]». Если у вас достаточно места на экране, то вы можете также отобразить «Symbolinformation [Информация о символах]».

### **Использование примера**

В примерах программ имеются таблицы переменных (VAT), с помощью которых вы можете наблюдать и изменять переменные.

### **Дальнейшее использование примера**

Код примеров вы в дальнейшем можете непосредственно использовать в качестве пользовательской программы.

Однако код примеров не оптимизирован и рассчитан не на все возможности. В программах примеров нет подробного анализа ошибок, чтобы программы не стали слишком громоздкими.

## 4.2 Регулирование

Для технологии REGELN вы найдете три программы S7:

1. **Regeln 1 CONT\_S [Регулирование 1 – CONT\_S]:**  
Пример для ступенчатого регулятора CONT\_S с имитацией объекта управления.
2. **Regeln 2 CONT\_C [Регулирование 2 – CONT\_C]:**  
Пример для непрерывного регулятора CONT\_C с имитацией объекта управления.
3. **Regeln 3 PULSEGEN [Регулирование 3 – PULSEGEN]:**  
Пример для непрерывного регулятора CONT\_C с подключенным формирователем импульсов PULSEGEN и имитацией объекта управления.

### 4.2.1 Регулирование 1 – CONT\_S: Ступенчатый регулятор с имитацией объекта управления

#### Назначение

С помощью этого примера вы вводите в действие ступенчатый (стабилизирующий) регулятор с имитацией объекта управления.

Вы познакомитесь сначала с параметризацией системного функционального блока (SFB) CONT\_S.

#### Предпосылка

Через HW Konfig вы установили циклическое прерывание для OB35 на 100 мс.

#### Применение

Пример "Regeln 1 CONT\_S" включает в себя ступенчатый регулятор (CONT\_S) вместе с имитированным объектом управления, состоящим из интегрирующего исполнительного устройства и включенного за ним апериодического звена 3-го порядка (PT3).

С помощью этого примера можно достаточно просто сгенерировать ступенчатый регулятор, а также параметризовать и испытать его со всеми его свойствами во взаимодействии с типичной структурой объекта управления.

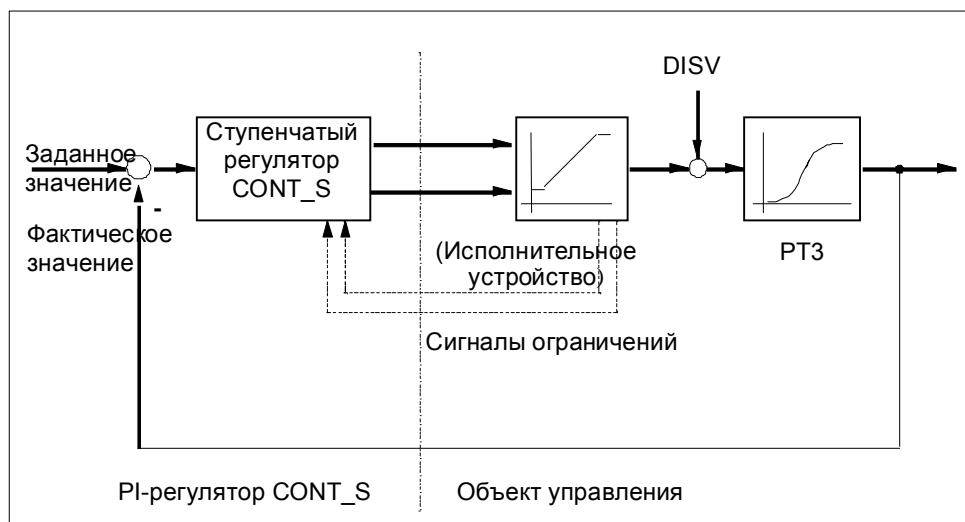
Пример дает возможность легко понять принцип действия и конфигурацию регуляторов с дискретным выходом, которые очень часто используются при регулировании объектов со встроенными исполнительными устройствами (напр., двигателем). Поэтому он может применяться также в качестве вводного курса и для обучения.

Путем соответствующего выбора параметров приблизьте объект к свойствам реального процесса.



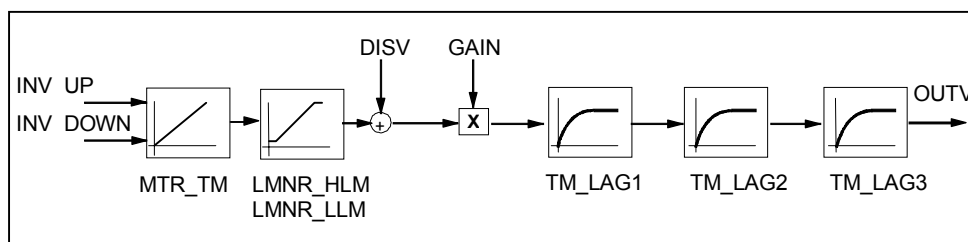
## Функции

Пример 1 состоит в основном из двух функциональных блоков CONT\_S и PROC\_S. CONT\_S выполняет при этом роль используемого ступенчатого регулятора, а PROC\_S имитирует объект управления с функциональными звеньями "Вентиль" и PT3. Регулятору при этом наряду с регулируемой величиной передаются данные о достижении ограничений.



На следующем рисунке показаны структура и параметры и блока PROC\_S, имитирующего объект управления. Функциональный блок PROC\_S моделирует схему последовательного соединения, состоящего из интегрирующего исполнительного устройства и трех аperiodических звеньев 1-го порядка. К выходному сигналу исполнительного устройства всегда добавляется возмущающее воздействие **DISV**, так что в этом месте могут вручную подключаться помехи на объекте управления. Через коэффициент **GAIN** можно определить статический коэффициент передачи объекта управления.

Параметр **MTR\_TM** (время перестановки двигателя) определяет время, которое необходимо исполнительному устройству для перехода от одного ограничения до другого.



## Блочная структура

Пример 1 включает в себя блок нового пуска (OB100) и уровень циклических прерываний (OB35 с периодичностью 100 мс), в которых вызывается как ступенчатый регулятор CONT\_S, так и имитатор объекта управления PROC\_S.

Блок	Имя (в строке символов)	Описание
OB100	RESTART	OB нового пуска
OB35	CYC_INT5	OB, управляемый временем: 100 мс
SFB42	CONT_S	Ступенчатый регулятор
FB100	PROC_S	Объект регулирования для ступенчатого регулятора
DB100	DI_PROC_S	Экземплярный DB для FB PROC_S
DB101	DI_CONT_S	Экземплярный DB для SFB CONT_S

Обоим функциональным блокам поставлены в соответствие экземплярные блоки данных DB100 для объекта управления и DB101 для регулятора.

## Параметры регулятора

Параметры регулятора CONT\_S и их значение описаны в руководстве или могут быть взяты из онлайн-помощи SFB.

## Параметры модели объекта управления

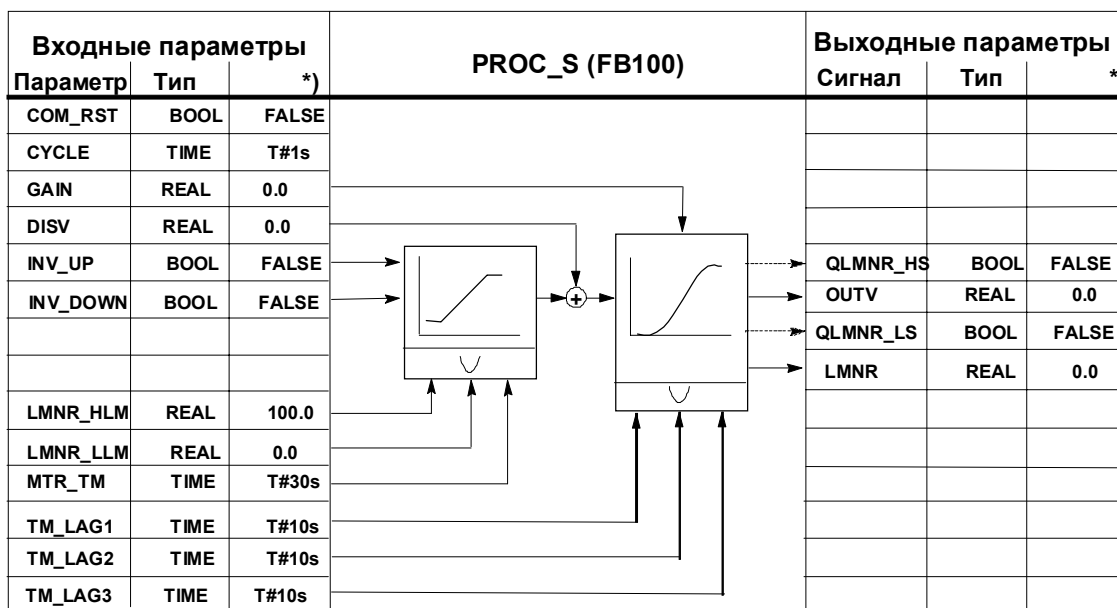
Параметры регулятора CONT\_S и их значение описаны в руководстве или могут быть взяты из онлайн-помощи SFB.

Параметры блока PROC\_S, моделирующего объект управления, приведены в следующей таблице:

Параметр	Тип	Диапазон значений	Описание
INV_UP	BOOL		Входной сигнал открытия (больше)
INV_DOWN	BOOL		Входной сигнал закрытия (меньше)
COM_RST	BOOL		Новый пуск
CYCLE	TIME	$\geq 20$ мс	Время квантования
DISV	REAL		Возмущающее воздействие
GAIN	REAL		Коэффициент передачи объекта управления
MTR_TM	TIME		Время перестановки двигателя
LMNR_HLM	REAL	LMNR_LLM ... 100.0 [%]	Верхняя граница обратной связи по положению
LMNR_LLM	REAL	-100.0... LMNR_HLM [%]	Нижняя граница обратной связи по положению
TM_LAG1	TIME	$\geq$ CYCLE/2	Время запаздывания 1
TM_LAG2	TIME	$\geq$ CYCLE/2	Время запаздывания 2
TM_LAG3	TIME	$\geq$ CYCLE/2	Время запаздывания 3
OUTV	REAL		Выходная величина
LMNR	REAL		Обратная связь по положению

Параметр	Тип	Диапазон значений	Описание
QLMNR_HS	BOOL		Исполнительное устройство на верхнем ограничителе
QLMNR_LS	BOOL		Исполнительное устройство на нижнем ограничителе

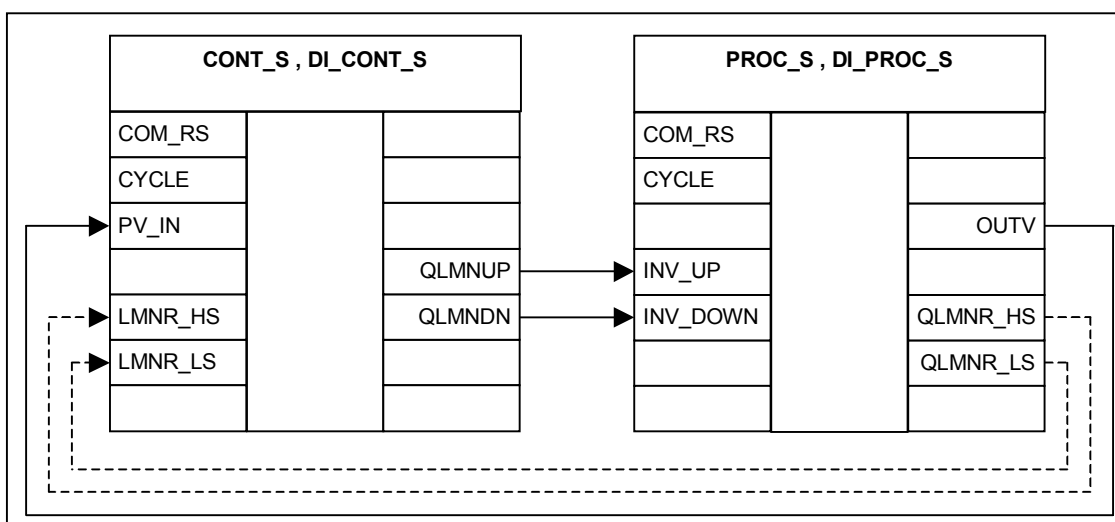
После **нового пуска** выходная величина OUTV, а также все внутренние величины, сохраняемые в памяти, устанавливаются в ноль.



\*) Установка по умолчанию при создании нового экземплярного DB

### Соединение ступенчатого регулятора с моделью объекта управления

Как ступенчатый регулятор соединяется с моделью объекта управления в контур регулирования, вытекает из следующего рисунка:



## Параметризация контура регулирования

С помощью конкретной параметризации ступенчатого регулятора с пропорционально-интегральным действием и установленной зоны нечувствительности показывается реакция контура регулирования с имитированным объектом управления 3-го порядка. Установленные параметры объекта регулирования с временами запаздывания по 10 с приблизительно моделируют поведение быстрого технологического процесса (напр., регулирования температуры или уровня наполнения).

Установка одного из времен запаздывания  $TM\_LAGx = 0$  с уменьшает порядок объекта управления на одну степень.

Следующие таблицы содержат установленные в настоящее время величины имеющих значение параметров регулятора и объекта управления:

Регулятор:			
Параметр	Тип	Параметризация	Описание
CYCLE	TIME	100 мс	Время квантования
GAIN	REAL	0.31	Пропорциональная составляющая
TI	TIME	19.190 с	Время интегрирования
MTR_TM	TIME	20 с	Время перестановки двигателя
PULSE_TM	TIME	100 мс	Минимальная длительность импульса
BREAK_TM	TIME	100 мс	Минимальная длительность паузы
DEADB_W	REAL	0.5	Ширина зоны нечувствительности

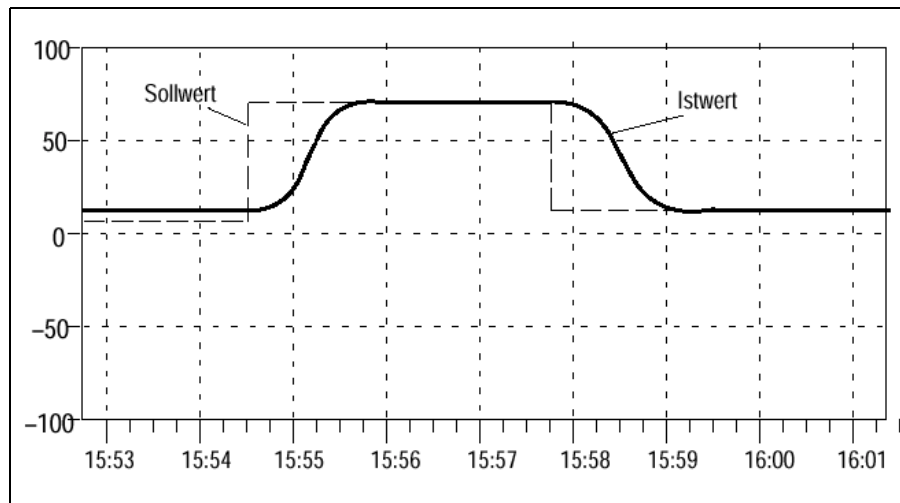
Объект управления:			
Параметр	Тип	Параметризация	Описание
GAIN	REAL	1.5	Кэффициент передачи объекта управления
MTR_TM	TIME	20 с	Время перестановки двигателя
TM_LAG1	TIME	10 с	Время запаздывания 1
TM_LAG2	TIME	10 с	Время запаздывания 2
TM_LAG3	TIME	10 с	Время запаздывания 3

## Наблюдение реакции на скачок

В таблице переменных, устанавливая и активизируя новое заданное значение **SP\_INT**, вы можете наблюдать поведение выхода объекта управления **OUTV** (фактическое значение).

С помощью инструментального средства STEP 7 **PID Control [PID-регулятор]** вы можете следить за изменениями регулируемых величин также графически, как это показано на следующем рисунке. Для этого вы должны в **PID Control** открыть свой пример проекта и щелкнуть на режиме «Online». Выберите в папке Bausteine [Блоки] экземплярный DB 101 SFB 42 CONT\_S, и щелкните на ОК. Активизируйте функцию **Kurvenschreiber [Графопостроитель]**.

Следующая кривая показывает переходный процесс в замкнутом контуре регулирования после изменения заданного значения на 60 процентов:



На рисунке: Sollwert – заданное значение; Istwert – фактическое значение

#### 4.2.2 Регулирование 2 – CONT\_C: Непрерывный регулятор с имитацией объекта управления

##### Назначение

С помощью этого примера вы вводите в действие непрерывный регулятор.

Вы познакомитесь сначала с параметризацией системного функционального блока (SFB) CONT\_C.

##### Предпосылка

Через HW Konfig вы установили циклическое прерывание для OB35 на 100 мс.

##### Применение

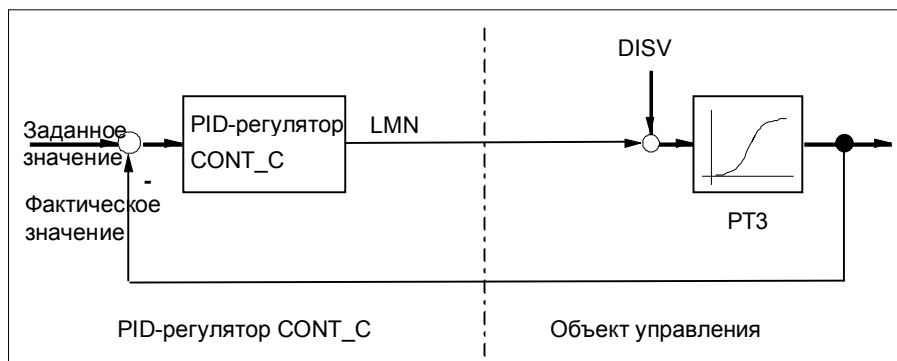
Пример 2 включает в себя непрерывный регулятор (CONT\_C) вместе с имитируемым объектом управления, который состоит из апериодического звена третьего порядка (PT3).

С помощью примера 2 можно достаточно просто сгенерировать непрерывный PID-регулятор, а также параметризовать и испытать его во всех режимах во взаимодействии с типичной структурой объекта управления.

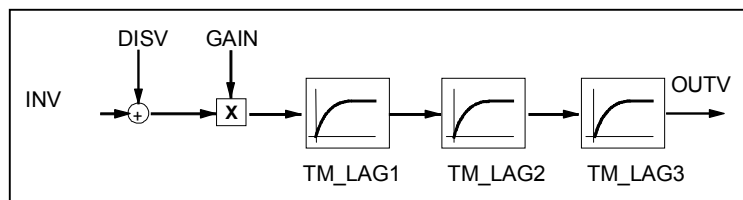
Этот пример дает возможность легко понять принцип действия и конфигурацию регуляторов с аналоговым выходным сигналом, используемых, например, при регулировании объектов управления с пропорционально действующими исполнительными устройствами. Поэтому он может быть использован также в качестве вводного курса или для целей обучения.

## Функции

Пример 2 состоит, в сущности, из системного функционального блока CONT\_C и функционального блока PROC\_C. CONT\_C исполняет при этом роль используемого регулятора, а PROC\_C имитирует объект управления со сглаживанием третьего порядка.



На следующем рисунке показаны структура и параметры блока PROC\_S, моделирующего объект управления. Системный функциональный блок PROC\_C моделирует последовательное соединение трех апериодических звеньев 1-го порядка. К выходному сигналу исполнительного устройства всегда добавляется возмущающее воздействие **DISV**, так что в этом месте могут быть вручную подключены помехи на объекте управления. Через коэффициент **GAIN** можно определить статический коэффициент передачи объекта управления:



## Блочная структура

Пример 2 включает в себя блок нового пуска (OB100) и уровень циклических прерываний (OB35 с периодичностью 100 мс), в которых вызывается как непрерывный регулятор CONT\_C, так и имитатор объекта управления PROC\_C.

Блок	Имя (в строке символов)	Описание
OB100	RESTART	OB нового пуска
OB35	CYC_INT5	OB, управляемый временем: 100 мс
SFB41	CONT_C	Непрерывный PID-регулятор
FB100	PROC_C	Объект управления для непрерывного регулятора
DB100	DI_PROC_C	Экземплярный DB для FB PROC_C
DB101	DI_CONT_C	Экземплярный DB для SFB CONT_C

Обоим функциональным блокам поставлены в соответствие экземплярные блоки данных DB100 для объекта управления и DB101 для регулятора.

## Параметры регулятора

Параметры регулятора CONT\_C и их значение описаны в руководстве или могут быть взяты из онлайн-помощи SFB.

## Параметры модели объекта управления

Параметры блока PROC\_C, моделирующего объект управления, представлены в следующей таблице:

Параметр	Тип	Диапазон значений	Описание
INV	REAL		Входная величина
COM_RST	BOOL		Новый пуск
CYCLE	TIME	$\geq 1$ мс	Время квантования
DISV	REAL		Возмущающее воздействие
GAIN	REAL		Коэффициент передачи объекта управления
TM_LAG1	TIME	$\geq$ CYCLE/2	Время запаздывания 1
TM_LAG2	TIME	$\geq$ CYCLE/2	Время запаздывания 2
TM_LAG3	TIME	$\geq$ CYCLE/2	Время запаздывания 3
OUTV	REAL		Выходная величина

После **нового пуска** выходная величина OUTV, а также все внутренние величины, сохраняемые в памяти, устанавливаются в ноль.

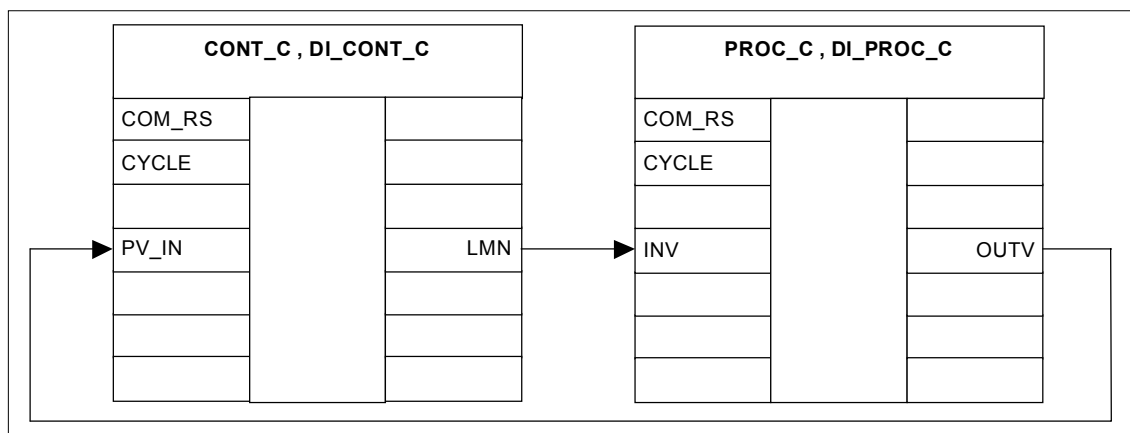
Входные параметры			PROC_C (FB100)	Выходные параметры		
Параметр	Тип	*)		Сигнал	Тип	*)
COM_RST	BOOL	FALSE				
CYCLE	TIME	T#1s				
GAIN	REAL	0.0				
DISV	REAL	0.0				
INV	REAL	0.0			OUTV	REAL 0.0
TM_LAG1	TIME	T#10s				
TM_LAG2	TIME	T#10s				
TM_LAG3	TIME	T#10s				

\*) Установка по умолчанию при создании нового экземпляра DB



## Соединение непрерывного регулятора с моделью объекта управления

Из следующего рисунка видно, как непрерывный регулятор соединяется с моделью управления в контур регулирования:



## Параметризация контура регулирования

С помощью конкретной параметризации непрерывного регулятора с пропорционально-интегрально-дифференциальным действием и установленной зоны нечувствительности показывается реакция контура регулирования с имитированным объектом регулирования третьего порядка. Установленные параметры объекта управления с временами запаздывания по 10 с приблизительно моделируют поведение технологического объекта управления. Установка одного из времен запаздывания  $TM\_LAGx = 0$  с уменьшает порядок объекта управления на одну степень.

Следующие таблицы содержат установленные в настоящее время величины имеющих значение параметров регулятора и объекта управления:

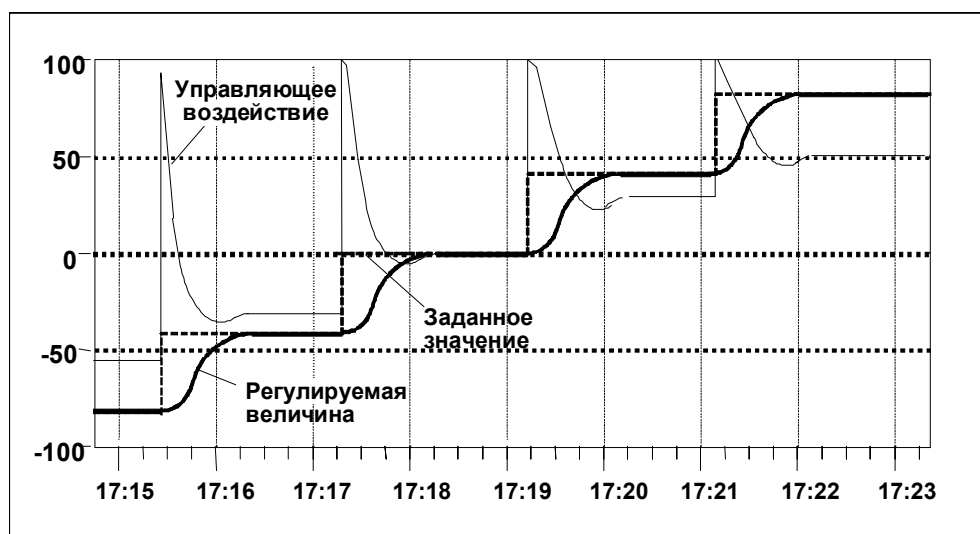
Регулятор:			
Параметр	Тип	Параметризация	Описание
CYCLE	TIME	100 мс	Время квантования
GAIN	REAL	1.535	Пропорциональная составляющая
TI	TIME	22.720 с	Время интегрирования
TD	TIME	5.974 с	Время дифференцирования
TM_LAG	TIME	1.195 с	Время запаздывания дифференциальной составляющей
LMN_HLM	REAL	100.0	Управляющее воздействие – ограничение сверху
LMN_LLM	REAL	-100.0	Управляющее воздействие – ограничение снизу

Объект управления:			
Параметр	Тип	Параметризация	Описание
GAIN	REAL	1.5	Коэффициент передачи объекта управления
TM_LAG1	TIME	10 с	Время запаздывания 1
TM_LAG2	TIME	10 с	Время запаздывания 2
TM_LAG3	TIME	10 с	Время запаздывания 3

## Наблюдение реакции на скачок

В таблице переменных, устанавливая и активизируя новое заданное значение **SP\_INT**, вы можете наблюдать поведение выхода объекта управления **OUTV** (фактическое значение).

С помощью инструментального средства STEP 7 **PID Control [PID-регулятор]** вы можете следить за изменениями регулируемых величин также графически, как это показано на следующем рисунке. Для этого вы должны в **PID Control** открыть свой пример проекта и щелкнуть на режиме «Online». Выберите в папке Bausteine [Блоки] экземплярный DB 101 блока SFB 41 CONT\_C, и щелкните на ОК. Активизируйте функцию **Kurvenschreiber [Графопостроитель]**. Кривая показывает переходные процессы в замкнутом контуре регулирования после ряда изменений заданного значения по 20 процентов каждое.



### 4.2.3 Регулирование 3 – PULSEGEN: Непрерывный регулятор CONT\_C с последовательно включенным формирователем импульсов PULSEGEN и имитацией объекта регулирования

#### Назначение

С помощью этого примера вы вводите в действие непрерывный регулятор CONT\_C с последовательно включенным формирователем импульсов PULSEGEN.

Вы познакомитесь сначала с параметризацией системного функционального блока (SFB) CONT\_C и PULSEGEN.

## Предпосылка

Через HW Konfig вы установили циклическое прерывание для OB35 на 100 мс.

## Применение

Пример 3 включает в себя непрерывный регулятор (CONT\_C) с последовательно включенным формирователем импульсов PULSEGEN и имитируемым объектом регулирования, который состоит из апериодического звена третьего порядка (PT3).

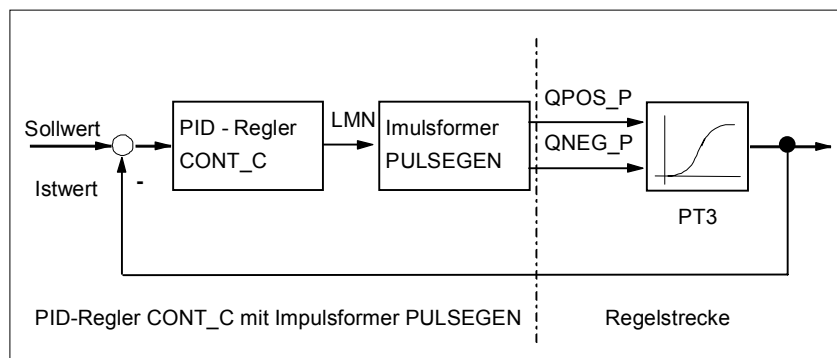
С помощью примера 3 можно достаточно просто сгенерировать непрерывный PID-регулятор с импульсными выходами, а также параметризовать и испытать его во всех режимах во взаимодействии с типичной структурой объекта управления.

Этот пример дает возможность легко понять принцип действия и конфигурацию регуляторов с двоичными импульсными выходами, используемых, например, при регулировании объектов управления с пропорционально действующими исполнительными устройствами. Такие регуляторы используются, напр., в объектах регулирования температуры с электрическим нагревом и охлаждением. Поэтому этот пример может быть использован также в качестве вводного курса или для целей обучения.

## Функции

Пример 3 состоит, в сущности, из функциональных блоков CONT\_C, PULSEGEN и PROC\_P.

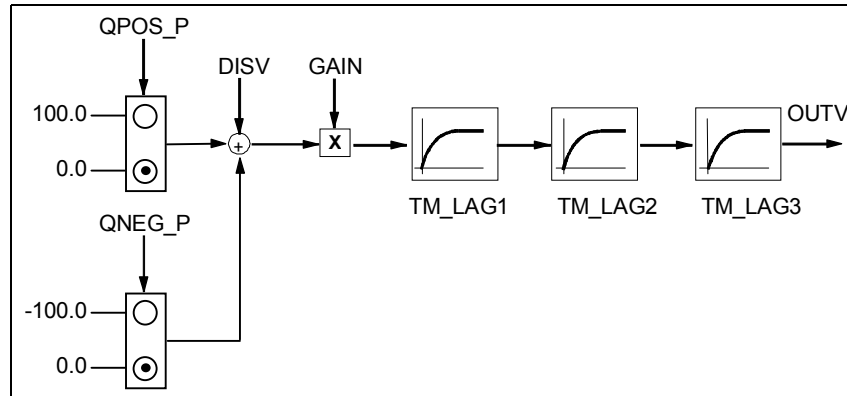
CONT\_C исполняет при этом роль используемого регулятора, PULSEGEN – формирователя импульсов, а PROC\_P имитирует объект управления со сглаживанием третьего порядка:



Пояснения к рисунку: Sollwert – заданное значение; Istwert – фактическое значение; PID-Regler – PID-регулятор; Impulsformer – формирователь импульсов; Regelstrecke – объект регулирования; PID-Regler CONT\_C mit Impulsformer PULSEGEN - PID-регулятор CONT\_C с формирователем импульсов PULSEGEN

На следующем рисунке показаны структура и параметры блока PROC\_P, моделирующего объект управления. Системный функциональный блок PROC\_P моделирует последовательное соединение трех апериодических звеньев 1-го порядка. В качестве входного сигнала объекта управления действуют не только импульсные входы POS\_P и NEG\_P, но, дополнительно, и возмущающее воздействие **DISV**, так что в этом месте могут быть вручную подключены помехи на объекте управления.

Через коэффициент **GAIN** можно определить статический коэффициент передачи объекта управления:



### Блочная структура

Пример 3 состоит из функционального блока PULS\_CTR, который содержит блоки для регулятора (CONT\_C и PULSEGEN), и имитируемого объекта регулирования PROC\_P, а также из блоков вызова для нового пуска (OB 100) и уровня циклических прерываний (OB 35 с периодичностью 100 мс).

Вызов блоков реализован так, что CONT\_C вызывается каждые 2 с (= CYCLE \* RED\_FAC), а PULSEGEN каждые 100 мс (= CYCLE). Время цикла OB 35 установлено на 100 мс.

При новом (теплом) пуске в OB100 вызывается блок PULS\_CTR, а вход COM\_RST устанавливается в TRUE.

Блок	Имя (в строке символов)	Описание
OB 100	RESTART	OB нового пуска
OB 35	CYC_INT5	OB, управляемый временем: 100 мс
SFB 41	CONT_C	Непрерывный PID-регулятор
SFB 43	PULSEGEN	Формирователь импульсов
FB 100	PROC_P	Объект управления для непрерывного регулятора с импульсными входами
DB 100	DI_PROC_P	Экземплярный DB для FB PROC_P
FB 101	PULS_CTR	Вызов SFB CONT_C и PULSGEN
DB 101	DI_PULS_CTR	Экземплярный DB для FB PULS_CTR

Функциональному блоку PULS\_CTR поставлен в соответствие экземплярный блок данных DB 101, а функциональному блоку PROC\_P – DB 100.

### Параметры регулятора

Параметры регулятора CONT\_C и формирователя импульсов PULSEGEN описаны в руководстве или могут быть взяты из онлайн-помощи SFB.

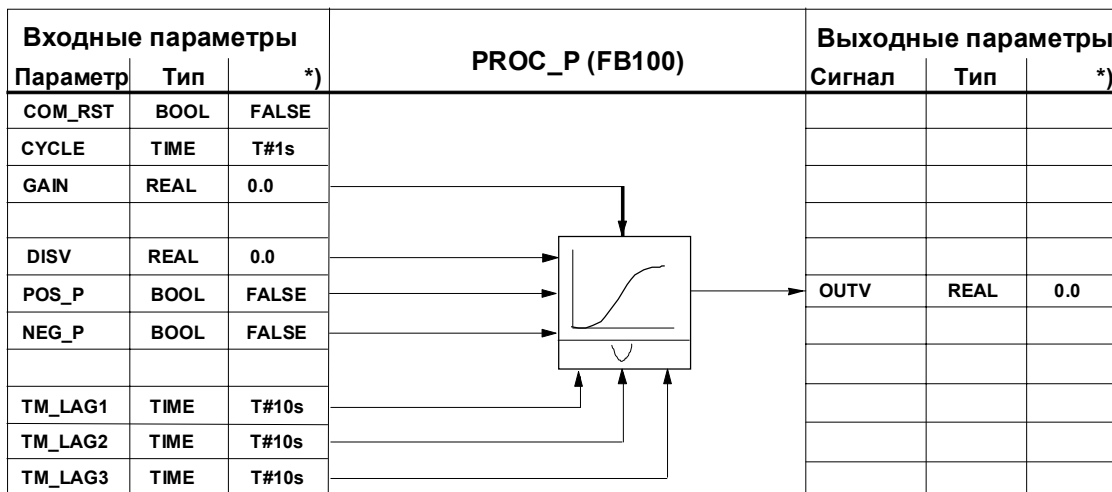
### Параметры модели объекта управления

Параметры регулятора CONT\_C и формирователя импульсов PULSEGEN описаны в руководстве или могут быть взяты из онлайн-помощи SFB.

Параметры блока PROC\_P, моделирующего объект управления, представлены в следующей таблице:

Параметр	Тип	Диапазон значений	Описание
POS_P	BOOL		Положительный импульс
NEG_P	BOOL		Отрицательный импульс
COM_RST	BOOL		Новый пуск
CYCLE	TIME	$\geq 1$ мс	Время квантования
DISV	REAL		Возмущающее воздействие
GAIN	REAL		Коэффициент передачи объекта управления
TM_LAG1	TIME	$\geq$ CYCLE/2	Время запаздывания 1
TM_LAG2	TIME	$\geq$ CYCLE/2	Время запаздывания 2
TM_LAG3	TIME	$\geq$ CYCLE/2	Время запаздывания 3
OUTV	REAL		Выходная величина

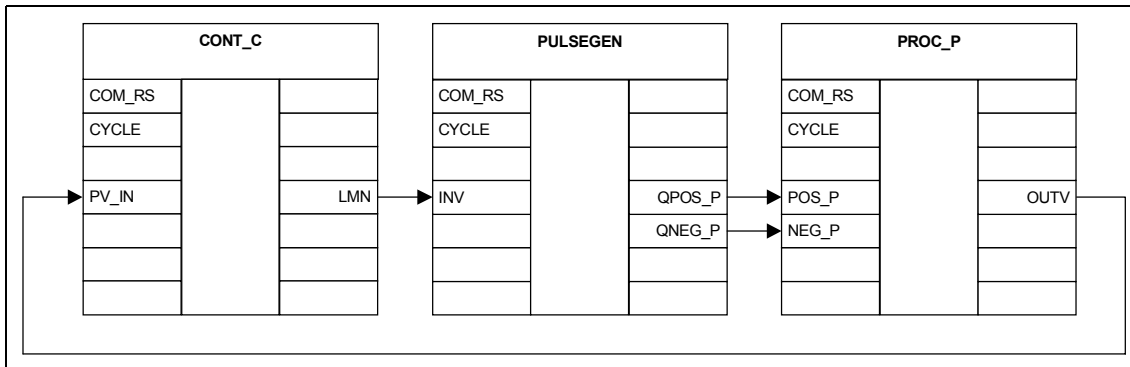
После **нового пуска** выходная величина OUTV, а также все внутренние величины, сохраняемые в памяти, устанавливаются в ноль.



\*) Установка по умолчанию при создании нового экземплярного DB

### Соединение непрерывного регулятора с моделью объекта управления

Из следующего рисунка видно, как непрерывный регулятор соединяется с моделью управления в контур регулирования:



### Параметризация контура регулирования

С помощью конкретной параметризации непрерывного регулятора с пропорционально-интегрально-дифференциальным действием показывается реакция контура регулирования с имитированным объектом управления 3-го порядка. Установленные параметры объекта управления с временами запаздывания по 10 с реализуют более быстрый объект управления, чем это имеет место на практике, напр., при регулировании температуры. Однако с помощью относительно быстрого объекта можно быстрее протестировать функционирование регулятора. Изменяя постоянные времени, можно достаточно просто приблизить свойства имитируемого объекта к реальному объекту управления.

Следующие таблицы содержат установленные в настоящее время величины имеющих значение параметров регулятора, формирователя импульсов и объекта управления:

<b>Регулятор:</b>			
Параметр	Тип	Диапазон значений	Описание
CYCLE	TIME	2 с	Время квантования регулятора
GAIN	REAL	1.535	Пропорциональная составляющая
TI	TIME	22.720 с	Время интегрирования
TD	TIME	5.974 с	Время дифференцирования
TM_LAG	TIME	1.195 с	Время запаздывания дифференциальной составляющей
LMN_HLM	REAL	100.0	Управляющее воздействие - ограничение сверху
LMN_LLM	REAL	-100.0	Управляющее воздействие - ограничение снизу

<b>Формирователь импульсов</b>			
Параметр	Тип	Диапазон значений	Описание
CYCLE	TIME	100 мс	Время квантования
P_B_TM	TIME	100 мс	Минимальная длительность импульса или паузы

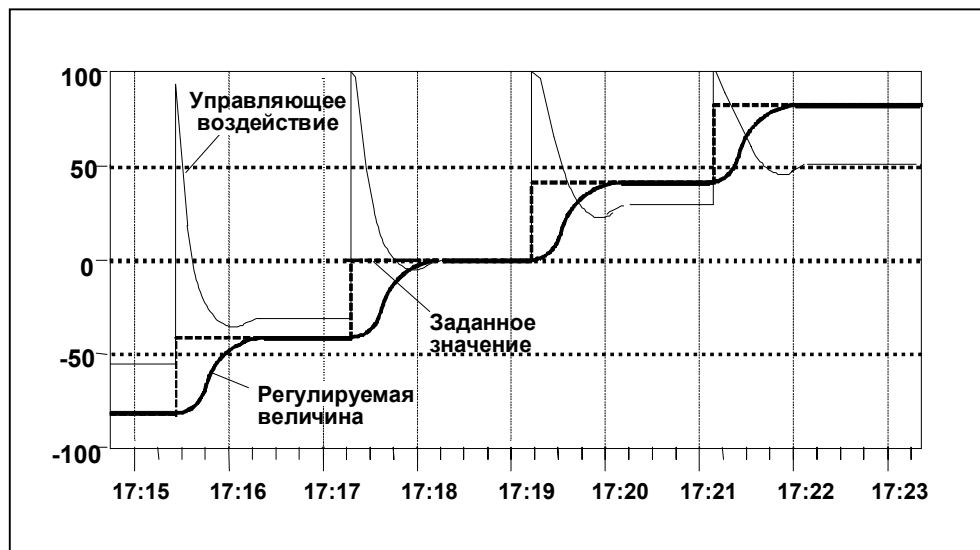
Объект управления:			
Параметр	Тип	Диапазон значений	Описание
GAIN	REAL	1.5	Коэффициент передачи объекта управления
TM_LAG1	TIME	10 с	Время запаздывания 1
TM_LAG2	TIME	10 с	Время запаздывания 2
TM_LAG3	TIME	10 с	Время запаздывания 3

### Наблюдение реакции на скачок

В таблице переменных, устанавливая и активизируя новое заданное значение **SP\_INT**, вы можете наблюдать поведение выхода объекта управления **OUTV** (фактическое значение).

С помощью инструментального средства **STEP 7 PID Control [PID-регулятор]** вы можете следить за изменениями регулируемых величин также и графически, как это показано на следующем рисунке. Для этого вы должны в **PID Control** открыть свой пример проекта и щелкнуть на режиме «Online». Выберите в папке Bausteine [Блоки] DB 101, щелкните на ОК и внесите в появившуюся затем экранную форму смещение 16 байтов, с которого начинаются данные экземпляра SFB 41 в DB 101. Активизируйте функцию **Kurvenschreiber [Графопостроитель]**.

Кривая показывает переходные процессы в замкнутом контуре регулирования после ряда изменений заданного значения по 20 процентов от диапазона измерения каждое. При этом отображено непрерывное управляющее воздействие регулятора, а не импульсные выходы.



---

## Предметный указатель

<b>А</b>		<b>С</b>	
Аналоговый выход 1 – Первые шаги	1-4	Счет	2-1
Аналоговый выход 2 – Режимы работы	1-8	Счет 1 – Первые шаги	2-3
Аналоговый выход 3 – Перегрузочный портал	1-11	Счет 2 – Разливочная станция	2-9
<b>Д</b>		<b>Ц</b>	
Двухточечное соединение	3-1	Цифровой выход 1 – Первые шаги	1-17
<b>И</b>		Цифровой выход 2 – Режимы работы	1-24
Измерение частоты	2-14	Цифровой выход 3 – Промежуточный накопитель	1-21
<b>П</b>		<b>Ч</b>	
Позиционирование	1-1	Частота 1 – Первые шаги	2-14
Позиционирование с помощью аналогового выхода	1-3	Частота 2 – Контроль скорости вращения	2-19
Позиционирование с помощью цифровых выходов	1-16	<b>Ш</b>	
<b>Р</b>		ШИМ 1 – Первые шаги	2-23
Регулирование	4-1	ШИМ 2 – Нагрев	2-27
Регулирование 1 – CONT_S	4-3	Широтно-импульсная модуляция	2-23
Регулирование 2 – CONT_C	4-8	<b>С</b>	
Регулирование 3 – PULSGEN	4-13	CPU 31xC ASCII	3-5
		CPU 31xC ASCII BCC	3-6
		CPU 31xC RK512	3-8